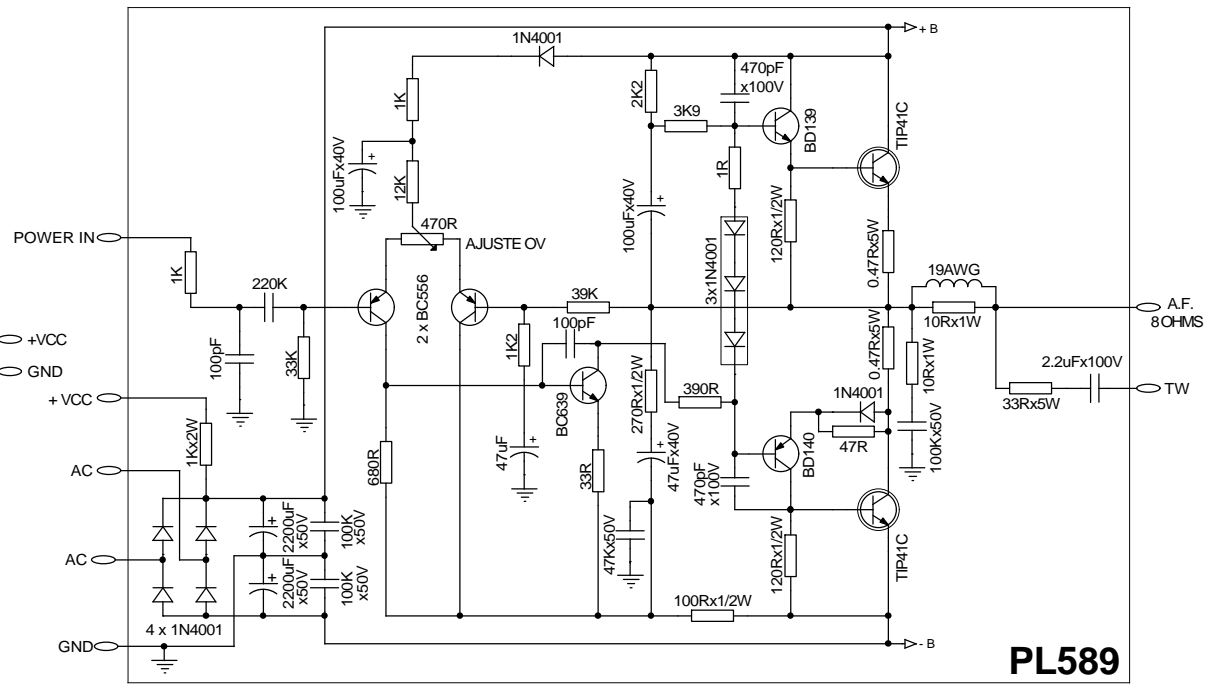
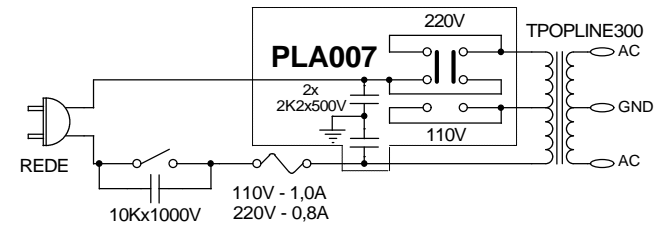


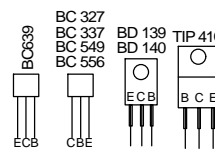
PL573

	REPOUSO	POT. MÁX.
TENSÃO DO TRAFÓ	28.6 Vac	
TENSÃO DA FONTE (+B)	+ 38.8 Vdc	+ 32.1 Vdc
TENSÃO DA FONTE (-B)	- 38.8 Vdc	- 32.1 Vdc
TENSÃO DA FONTE (+B1)	+ 21.2 Vdc	+ 17.8 Vdc
TENSÃO DA FONTE (+B2)	+ 20.5 Vdc	+ 17.5 Vdc
CORRENTE QUIESCENTE	6 mA (3 mV DC)*	



PL589

VISTA FRONTAL



Todos resistores são de 1/4 W e todos capacitores eletrolíticos são de 25V, exceto aqueles com indicação. O ajuste de 0V deverá ser feito nos terminais de saída, estando o aparelho sem carga e sem sinal de entrada, para aproximadamente 0Vdc. * A corrente quiescente deve ser medida sobre um dos resistores de 0,47Rx5W, estando o aparelho com carga e sem sinal de entrada.

Ciclotron INDÚSTRIA ELETRÔNICA LTDA.

POP LINE 300

CIRCUITO: PRÉ / POWER / FONTE	DATA: 17/06/2003	FOLHA: 01/01
ARQUIVO: ...POPLINE300_V1.DSN	4-29	