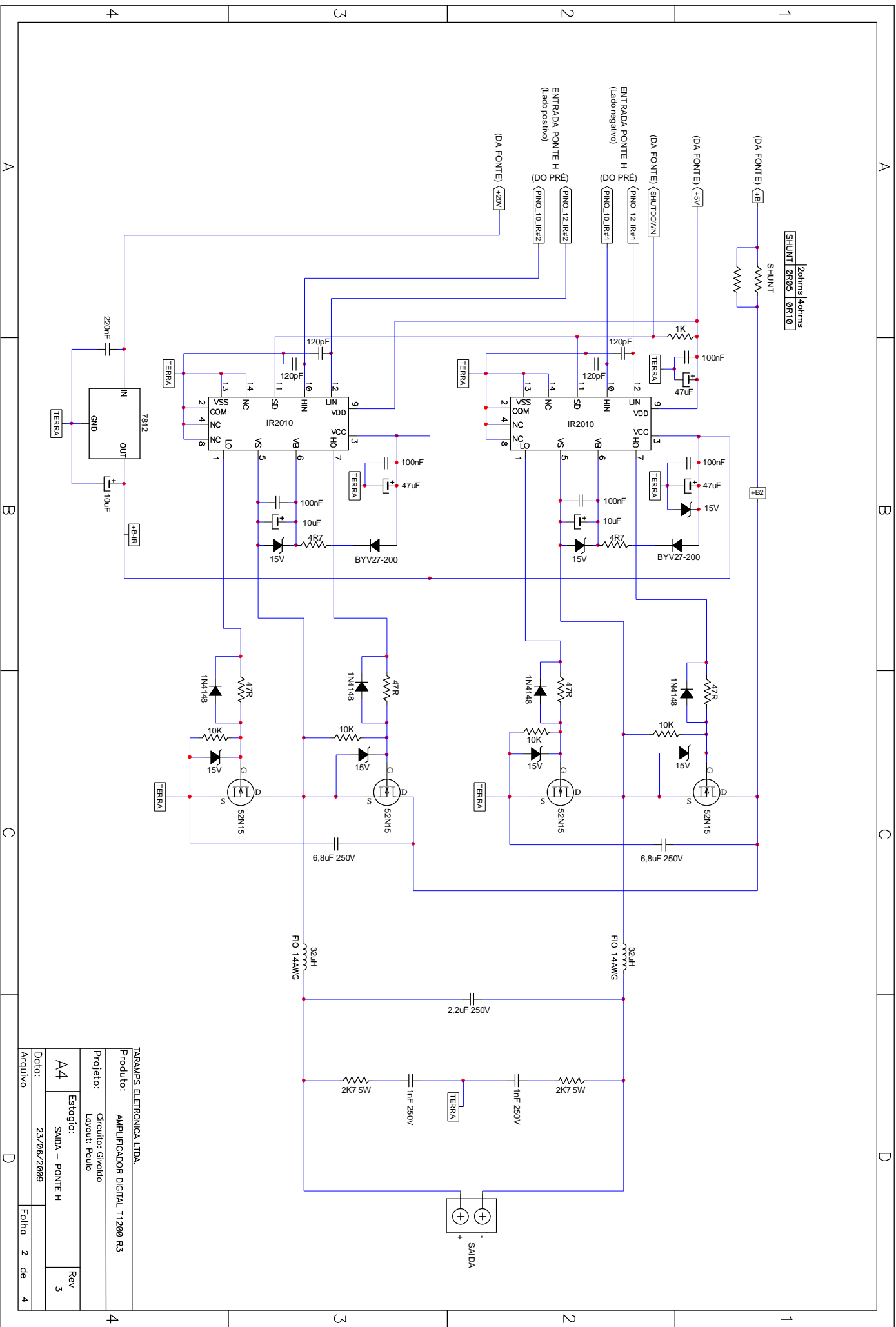


TARAMPS ELECTRONICA LTDA.

Produto:	AMPLIFICADOR DIGITAL T1200 R3		
Projeto:	Circuito: Givaldo Layout: Paulo		
A4	Estagio:	PRE-AMPLIFICADOR	
Data:	23/06/2009		Rev 3
Arquivo	Folha 1 de 4		



TARAPMS ELETRONICA LTDA.

Produto: AMPLIFICADOR DIGITAL T1200 R3

Projeto: Givardo

Layout: Paulo

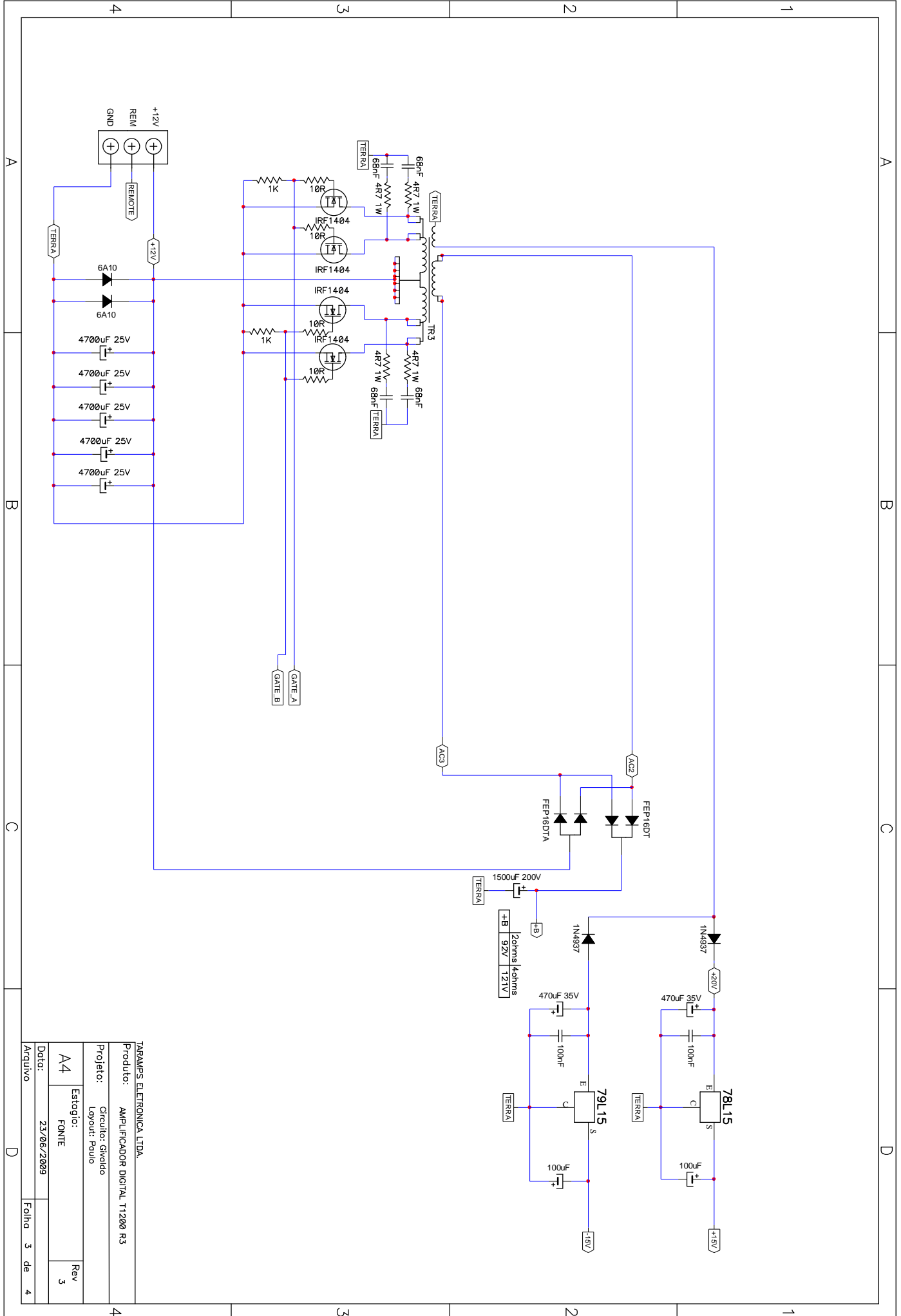
Estagio: SAIDA - PONTE H

Rev 3

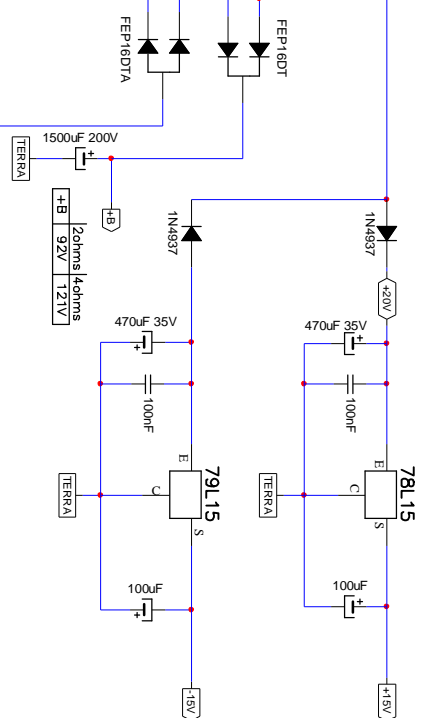
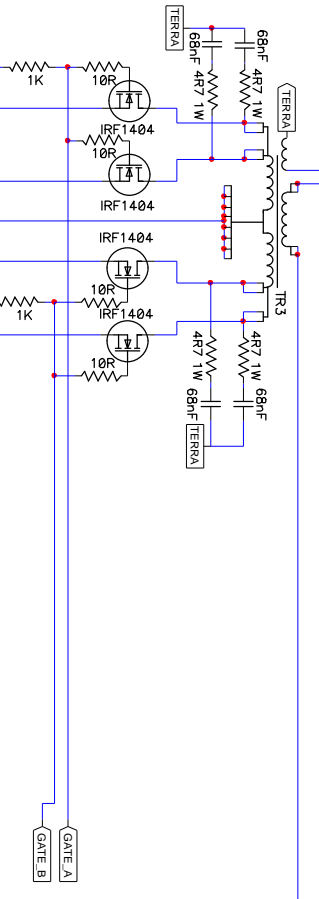
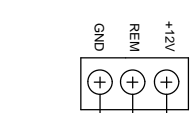
Data: 23/06/2009

Arquivo

Folha 2 de 4



TARAPMS ELECTRONICA LTDA.	
Produto:	AMPLIFICADOR DIGITAL T1200 R3
Projeto:	Circuito: Givoldo Layout: Paulo
A4	Estagio: FONTE
Data:	23/06/2009
Arquivo	Folha 3 de 4

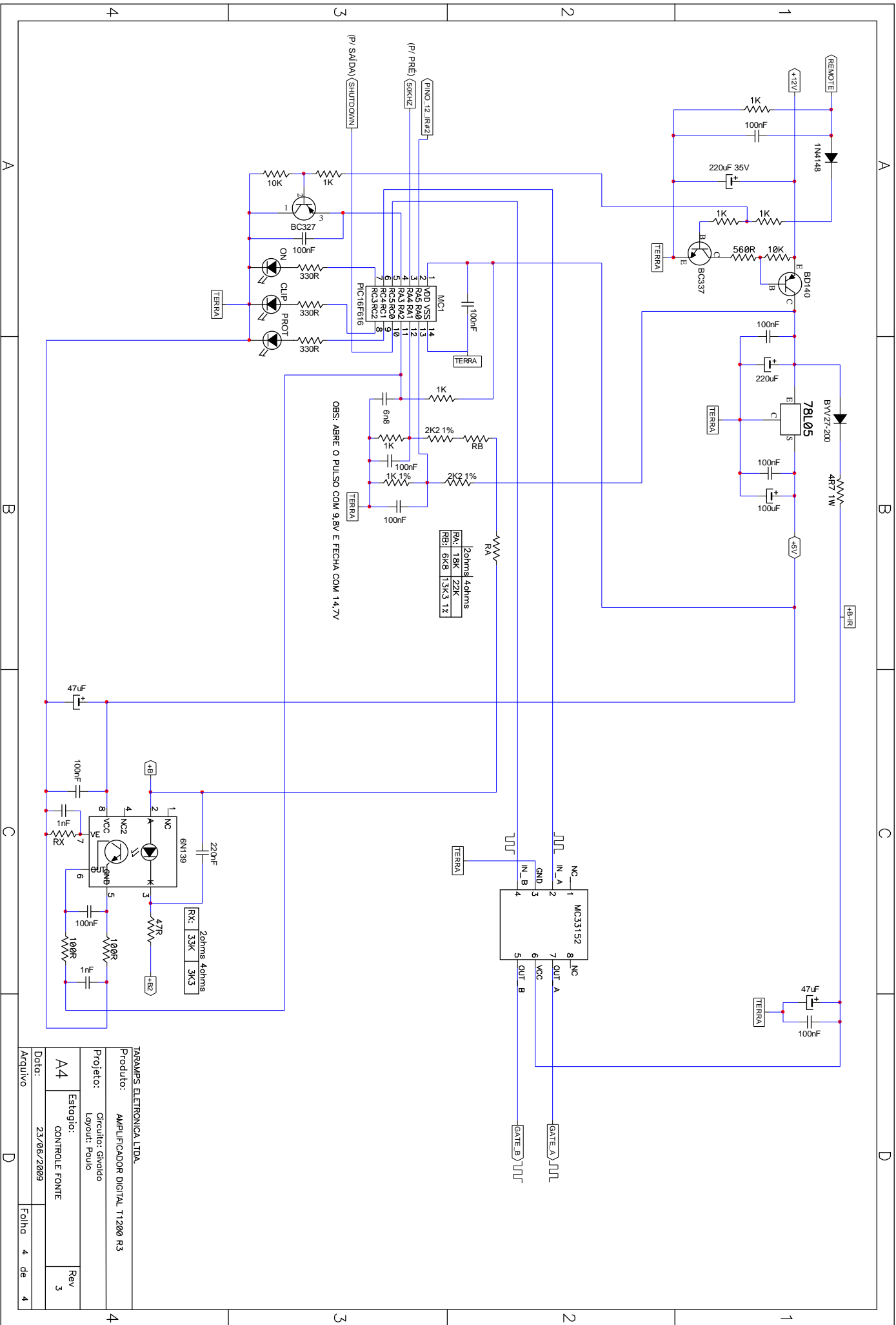


A B C D

A B C D

4 3 2 1

4 3 2 1



TARAPMS ELETRONICA LTDA.

Produto: AMPLIFICADOR DIGITAL T1200 R3

Projeto: Givado
Layout: Paulo

Estagio: CONTROLE FONTE

Rev 3

Data: 23/06/2009

Arquivo: Folha 4 de 4