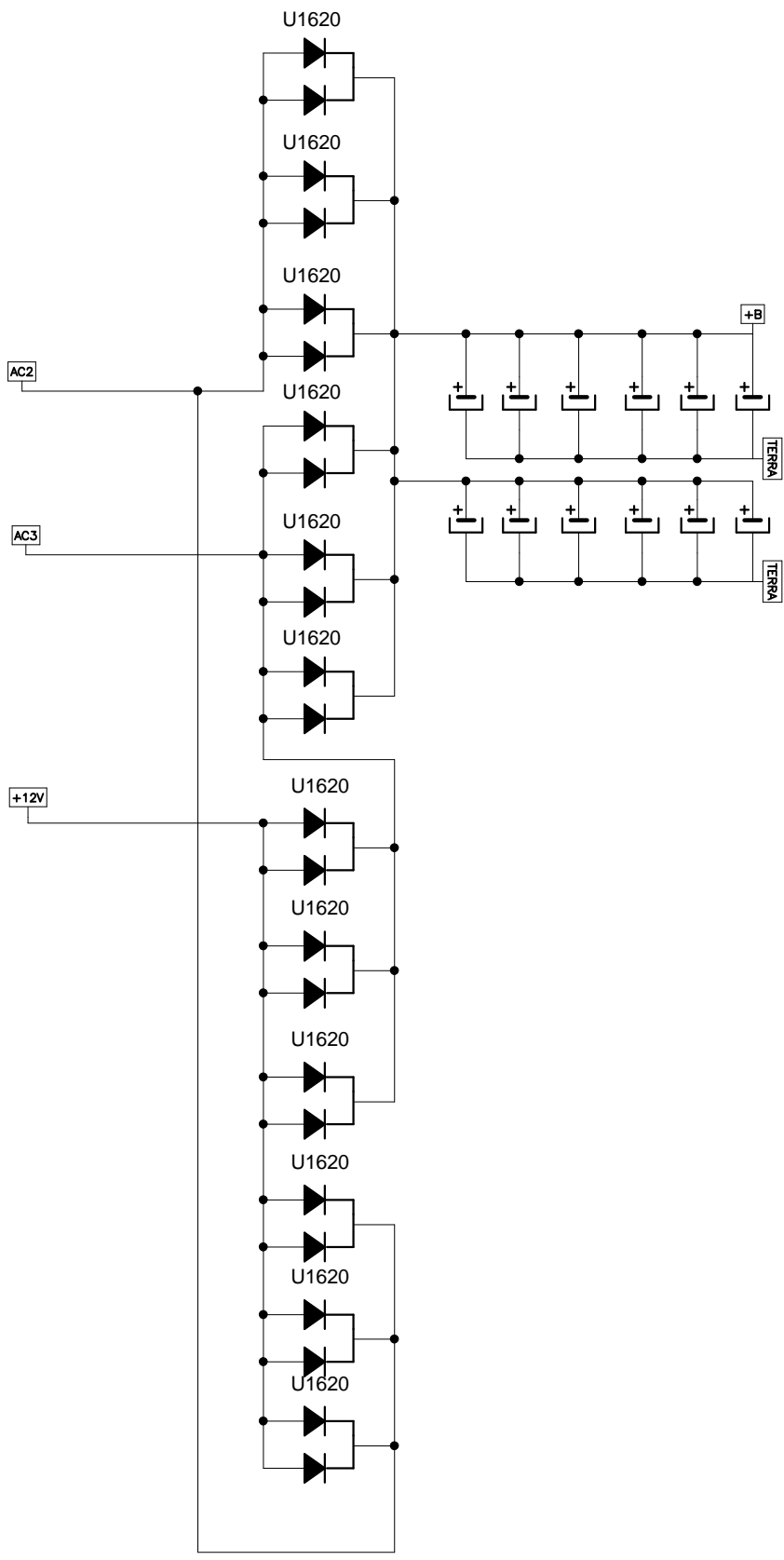


TARAMPS ELETRONICA LTDA.

Projeto: AMPLIFICADORES DIGITAIS

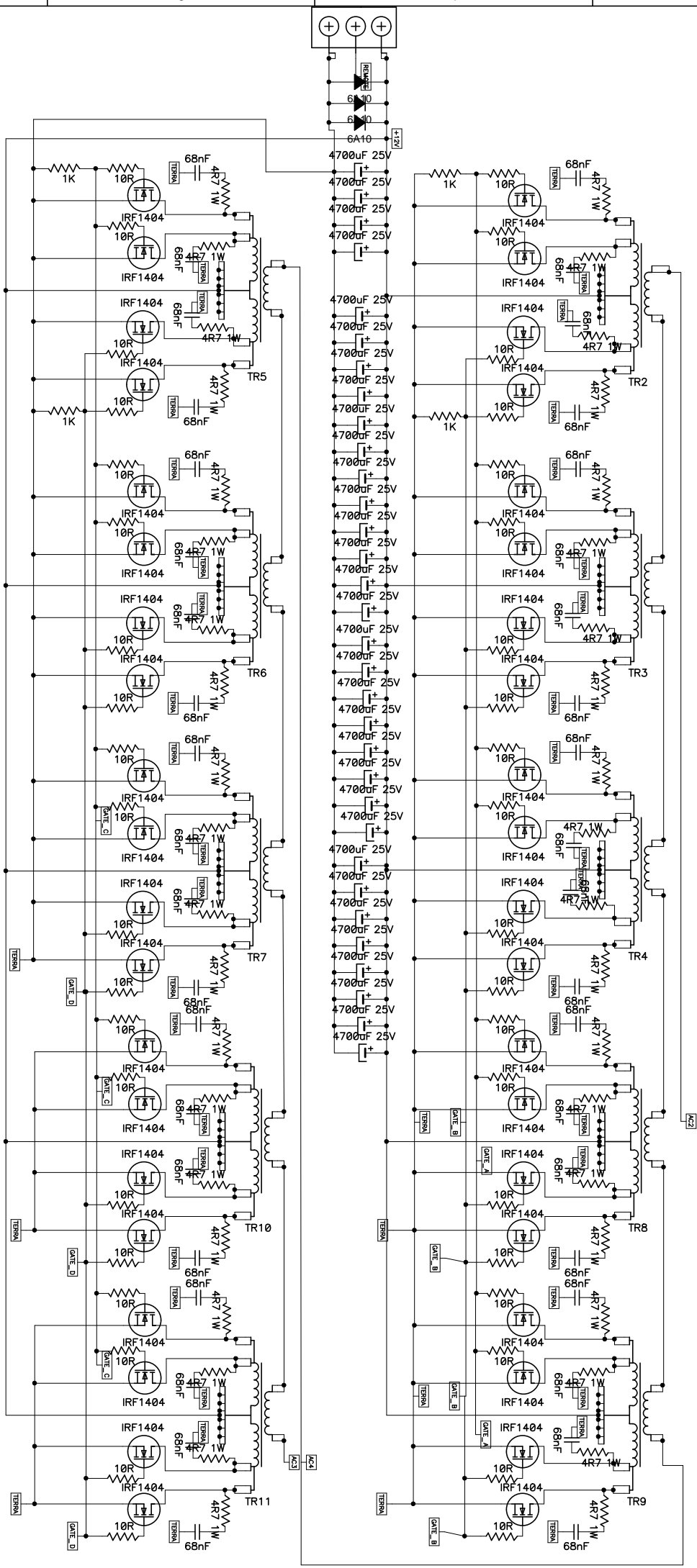
Size	Bloco:	Rev
A4	PRE AMPLIFICADOR	

Data: 10/10/2008
 Desenho: PAULO
 Arquivo: Folha 1 de 5



THRAMPS ELETRÔNICA LTDA

PRODUTO {Title}		REV
FOLHA A4	BLOCO BANCO_CAP	
PROJETO {Engineer}	DESENHO ADILSON	
DATA {Date}	Foi Dec 09, 2011	
ARQUIVO	FOLHA 4 DE 5	



TARAMPS ELETRONICA LTDA.

Projeto:

Size: A4

Bloco: Rev

Data:

Arquivo: Desenho: Folha de