

TARAMPS ELETRÔNICA LTDA

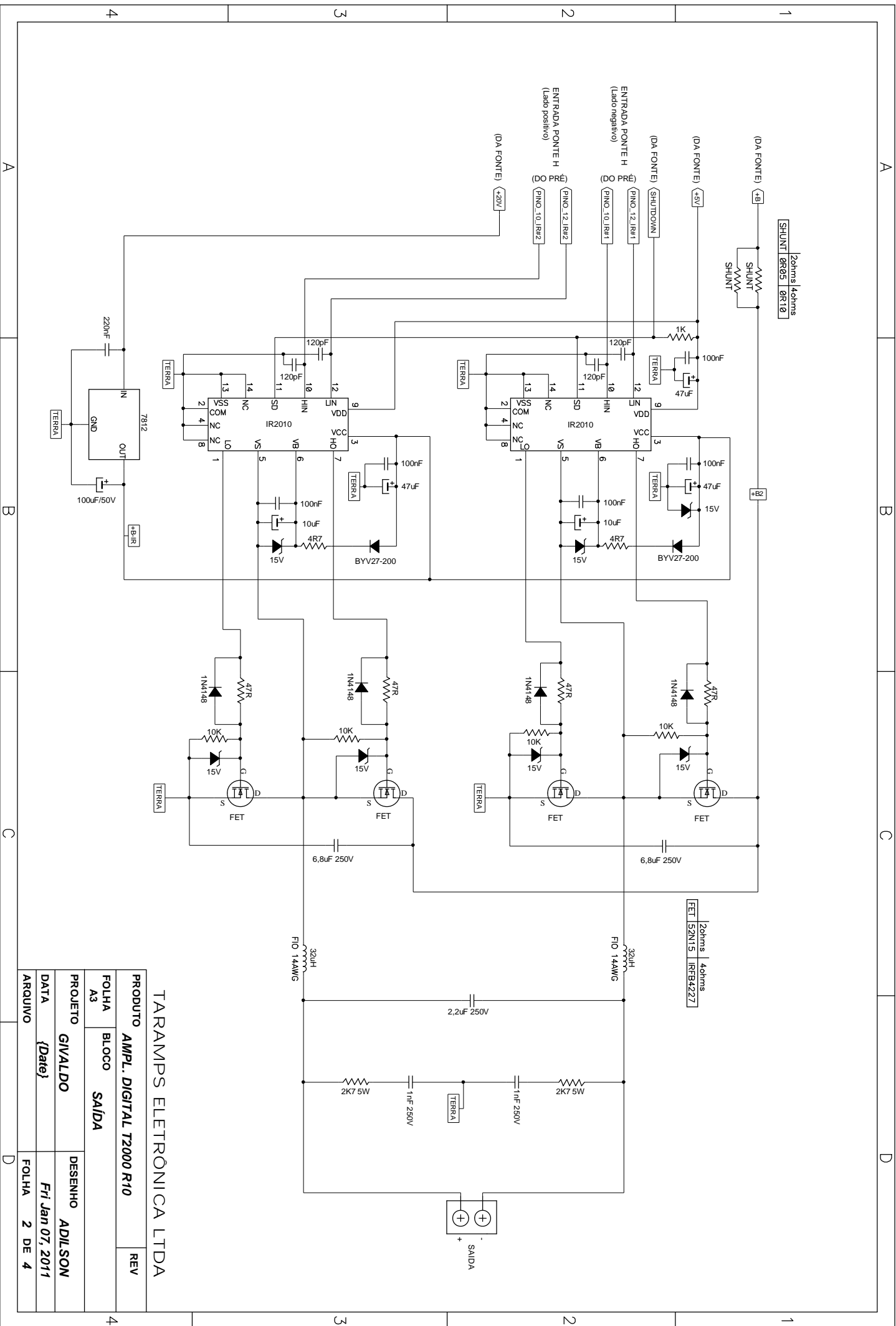
PRODUTO **AMPL. DIGITAL T2000 R10** REV

FOLHA **A3** BLOCO **PRÉ**

PROJETO **GIVALDO** DESENHO **ADILSON**

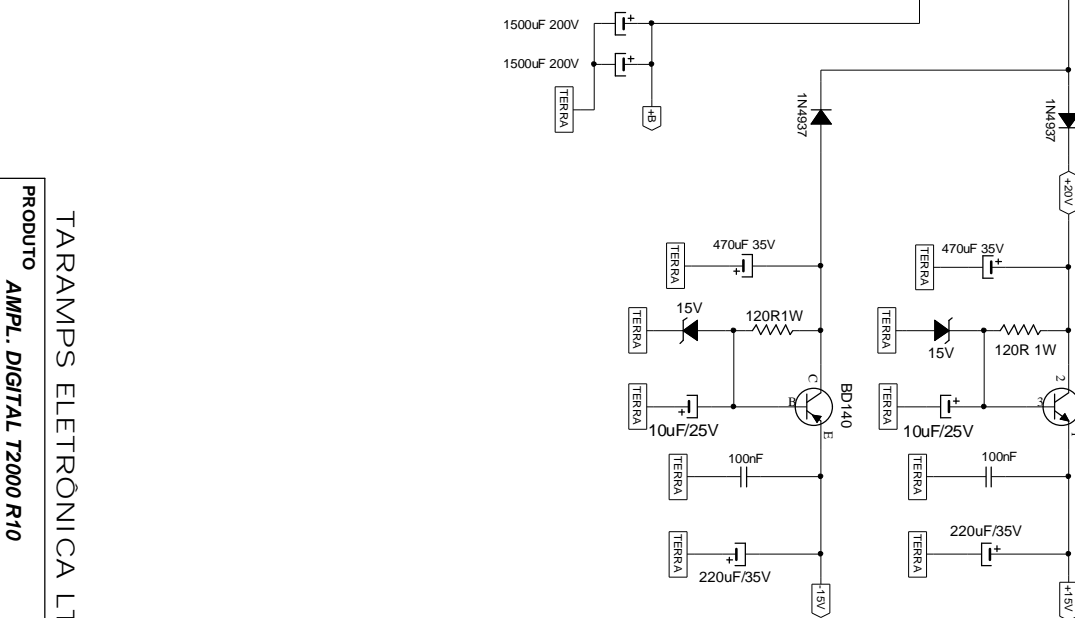
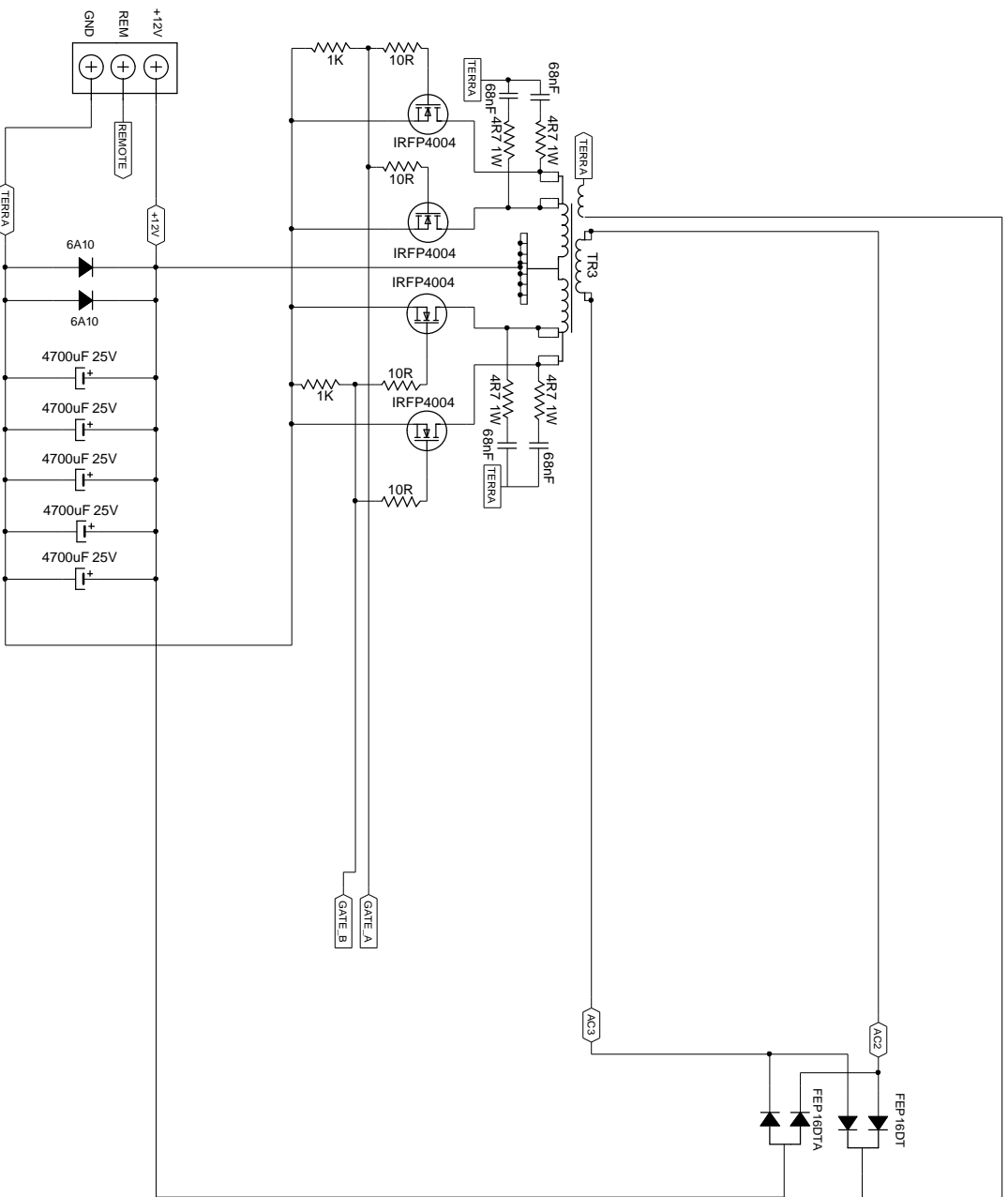
DATA **{Date}** *Fri Jan 07, 2011*

ARQUIVO **FOLHA 1 DE 4**



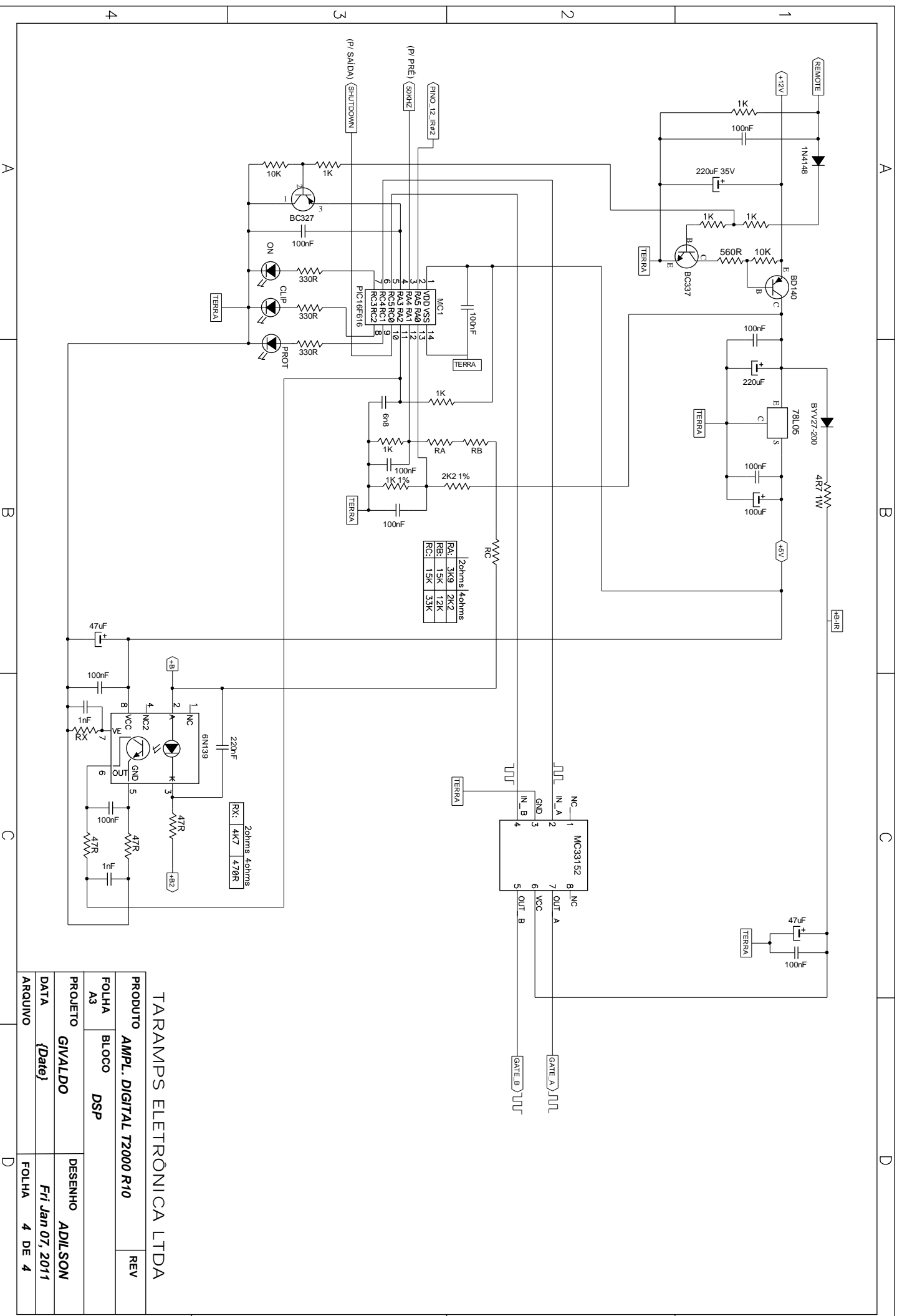
TARAMPS ELETRÔNICA LTDA

PRODUTO	AMPL. DIGITAL T2000 R10		REV
FOLHA	BLOCO	SAÍDA	
A3			
PROJETO	GIVALDO		DESENHO
DATA	{Date}		Fri Jan 07, 2011
ARQUIVO			FOLHA 2 DE 4



TARAMPS ELETRÔNICA LTDA

PRODUTO	AMPL. DIGITAL T2000 R10	REV
FOLHA	BLOCO FONTE	
A3		
PROJETO	GIVALDO	DESENHO ADILSON
DATA	{Date}	Fri Jan 07, 2011
ARQUIVO	FOLHA	3 DE 4



RA:	3K9	40hms
RB:	15K	2K2
RC:	15K	12K
		33K

RX:	4K7	470R
-----	-----	------

TARAMPS ELETRÔNICA LTDA

PRODUTO	AMPL. DIGITAL T2000 R10	REV
FOLHA	BLOCO DSP	
A3		
PROJETO	GIVALDO	DESENHO ADILSON
DATA	{Date}	Fri Jan 07, 2011
ARQUIVO	FOLHA	4 DE 4