

**THRAMPS ELETRÔNICA LTDA**

PRODUTO **AMPL. T20.5KW R4** REV

FOLHA **BLOCO PRÉ**

PROJETO **GIVALDO** DESENHO **ADILSON**

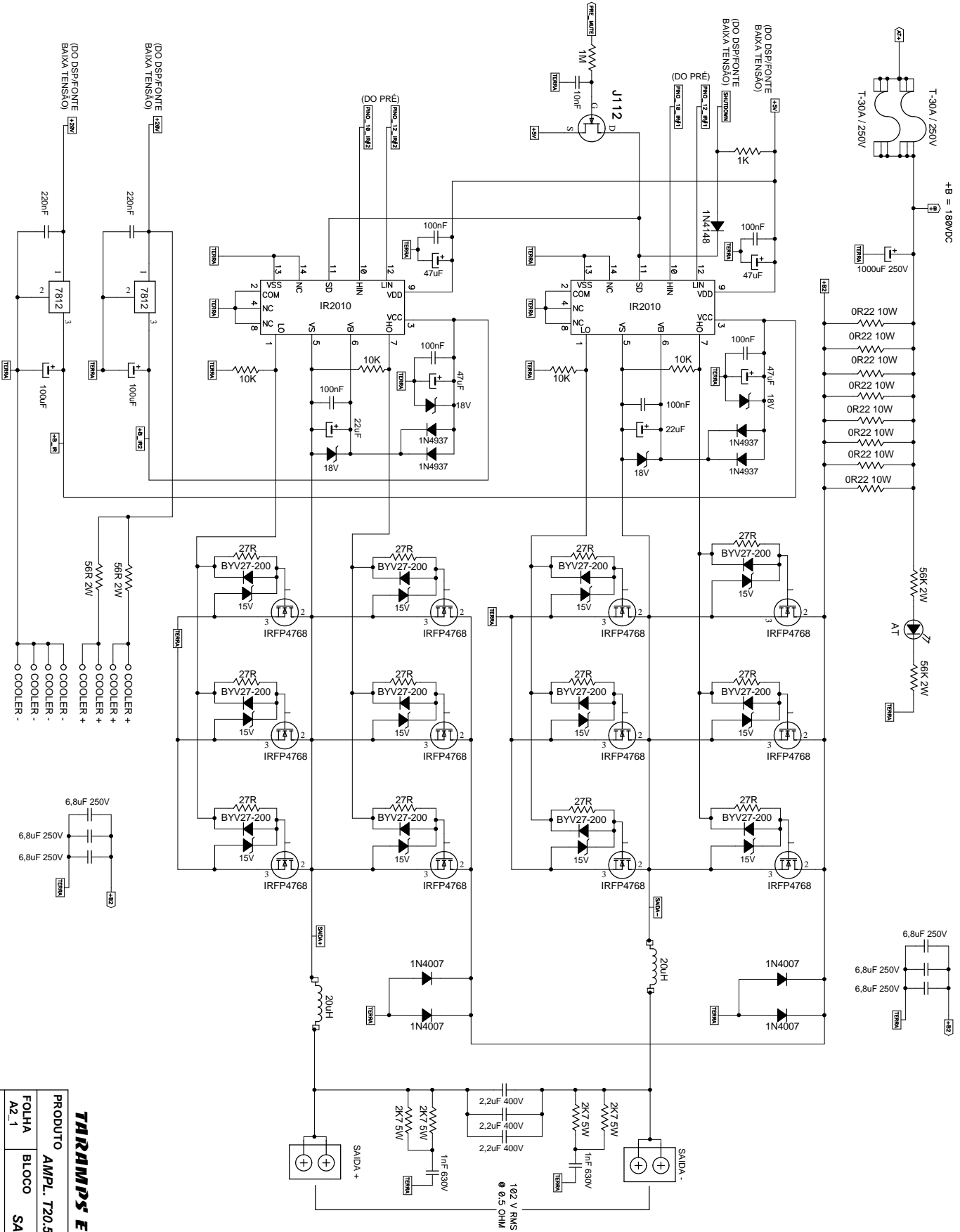
DATA **28/09/2010** F1 Aug 05 2011

ARQUIVO **1 DE 3**

(PARA IR SAIDA)

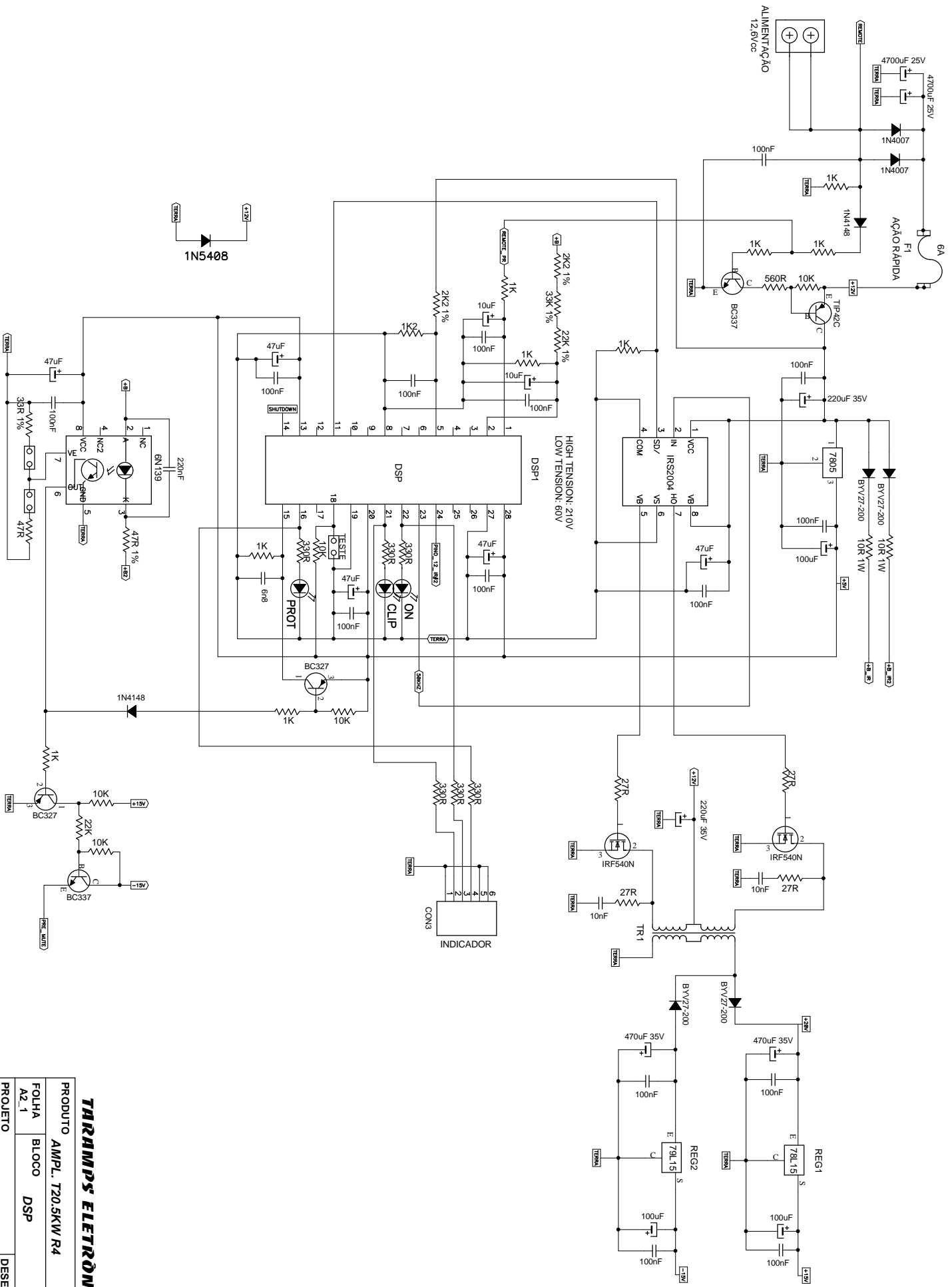
(PARA IR SAIDA)

lado positivo



**TARAMPS ELETRÔNICA LTDA**

PRODUTO	AMPL. 170.5KW R4		REV
FOLHA	BLOCO	SÁDIDA	
A2.1			
PROJETO	GIVALDO		DESENHO
DATA	28/09/2010		Fri Aug 05, 2011
ARQUIVO			FOLHA 2 DE 3



**TARAMPS ELETRÔNICA LTDA**

PRODUTO **AMPL. 170.5KW R4** REV

FOLHA **BLOCO DSP**

PROJETO **GIVALDO** DESENHO **ADILSON**

DATA **28/09/2010** FOLHA **3 DE 3**

ARQUIVO