

TARAMPS ELETRONICA LTDA.

Produto: AMPLIFICADOR 13.5KW

FOLHA: A4

Projeto: GIVALDO (CIRCUITO) PAULO (LAYOUT ESC. / PCI)

Data: Wed Oct 21, 2009

Arquivo: AMP 3500_R3.sch

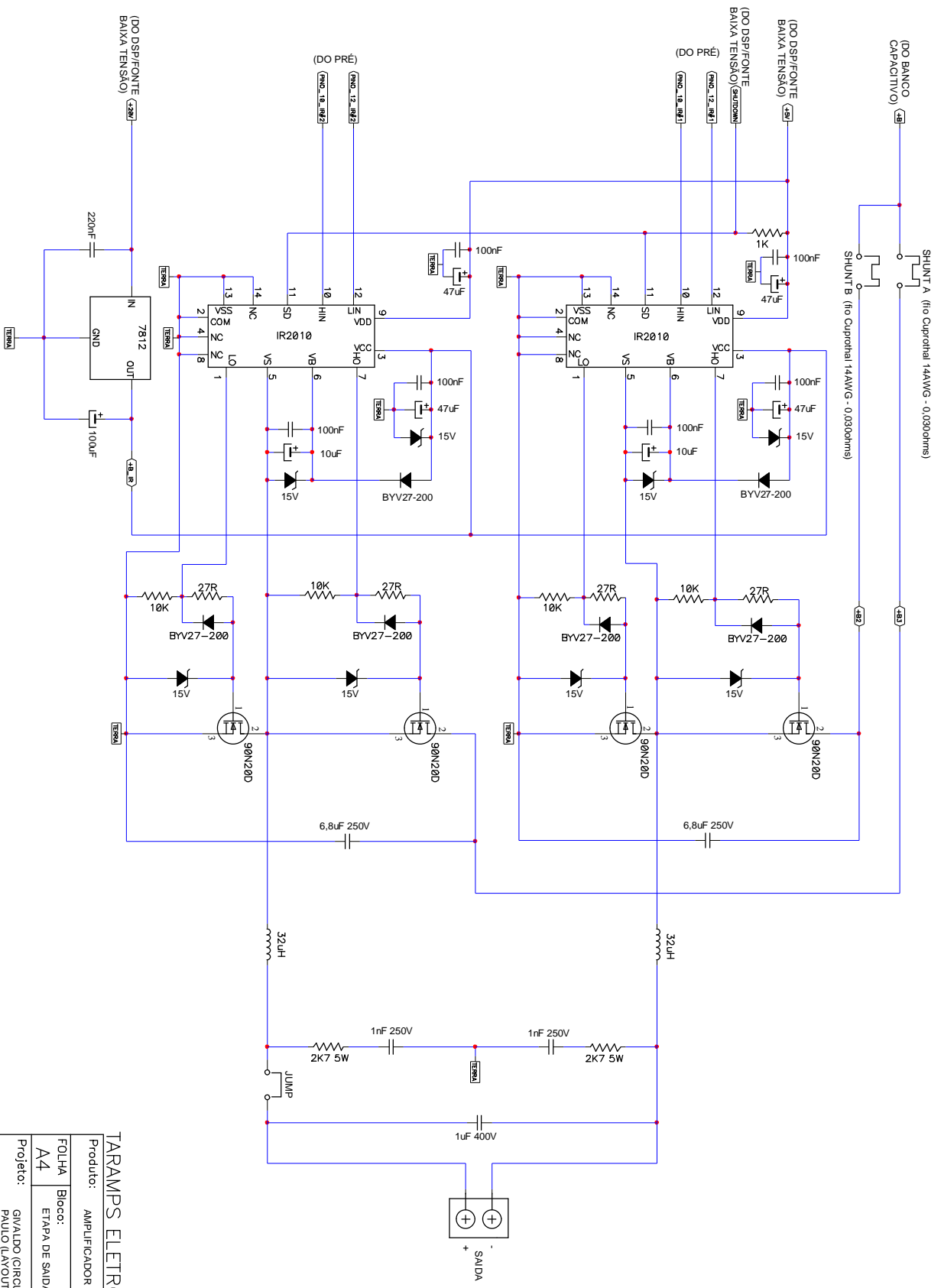
Rev 3

Bloco: PRE-AMPLIFICADOR

Folha: 1 de 4

Folha: 1 de 4

Folha: 1 de 4



TARAMPS ELETRONICA LTDA.

Produto: AMPLIFICADOR 13.5KW

FOLHA: A4 Bloco: ETAPA DE SAIDA

Projeto: GIVALDO (CIRCUITO) PAULO (LAYOUT ESD / PCI)

Data: Wed Oct 21, 2009

Arquivo: AMP 3500_R3.sch

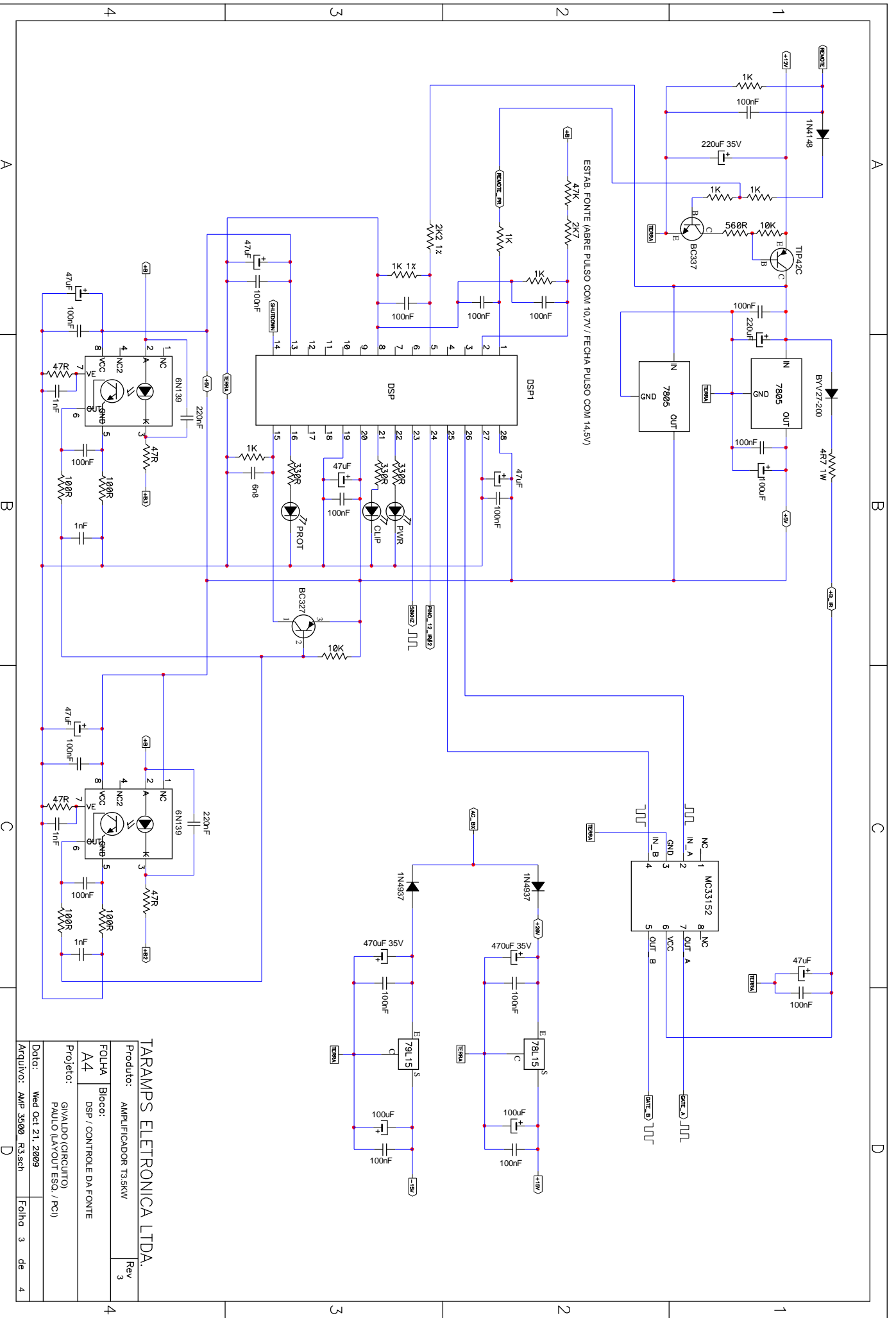
Rev 3

Folha 2 de 4

Folha 2 de 4

Folha 2 de 4

Folha 2 de 4



TARAMPS ELETRONICA LTDA.

Produto: AMPLIFICADOR T35KW

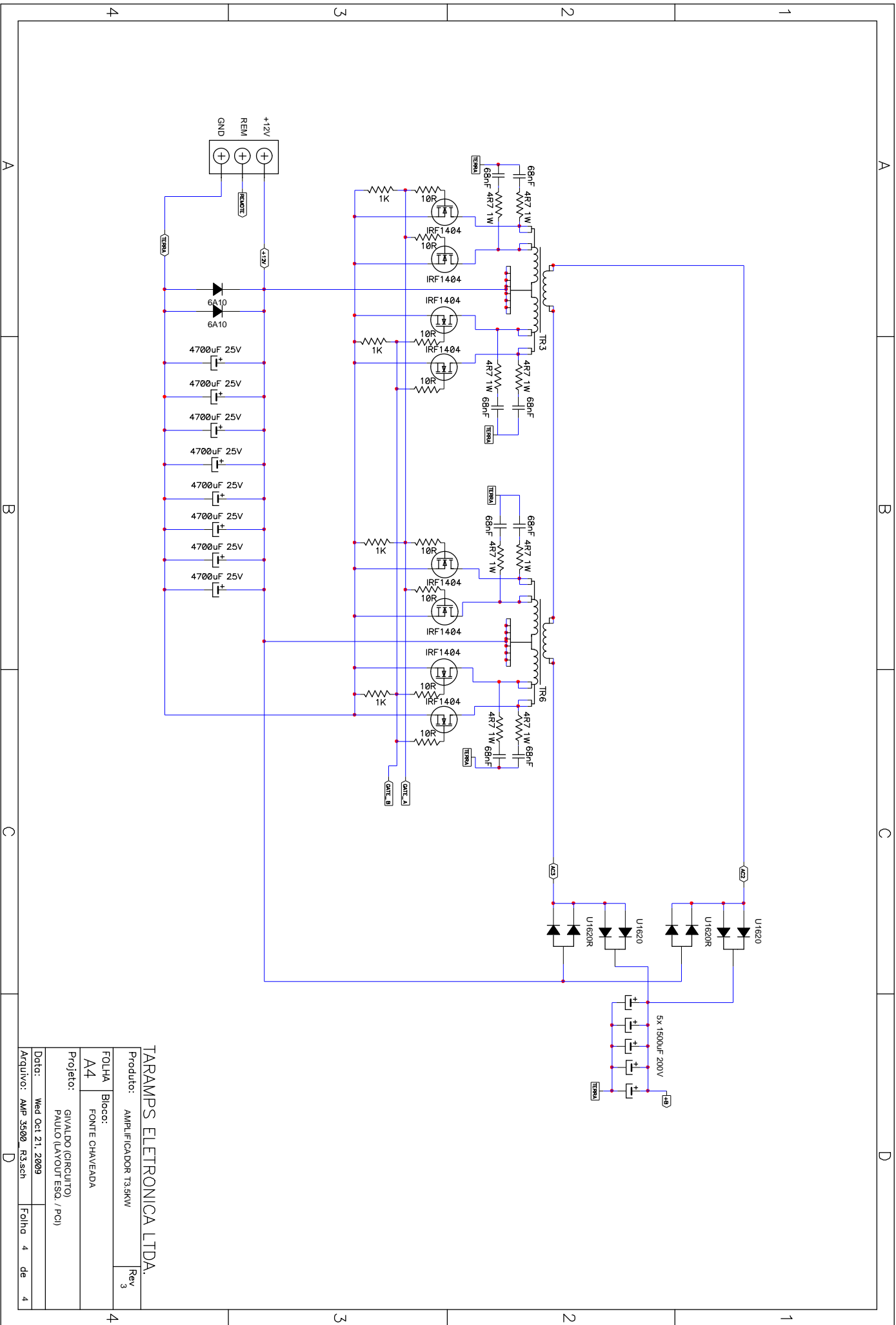
FOLHA: A4

Projeto: DSP / CONTROLE DA FONTE

Projeto: GIVALDO (CIRCUITO) PAULO (LAYOUT ESD / PCB)

Data: Wed Oct 21, 2009

Arquivo: AMP 3500_R3.sch



TARAMPS ELETRONICA LTDA.

Produto: AMPLIFICADOR T35KW

FOLHA: A4

Projeto: GIVALDO (CIRCUITO) PAULO (LAYOUT ESA // PCI)

Data: Wed Oct 21, 2009

Arquivo: AMP_3500_R3.sch

Folha 4 de 4

Rev 3

Bloco:

Fonte CHAVEADA

Projeto:

Data:

Folha 4 de 4