

TARAMPS ELETRONICA LTDA.

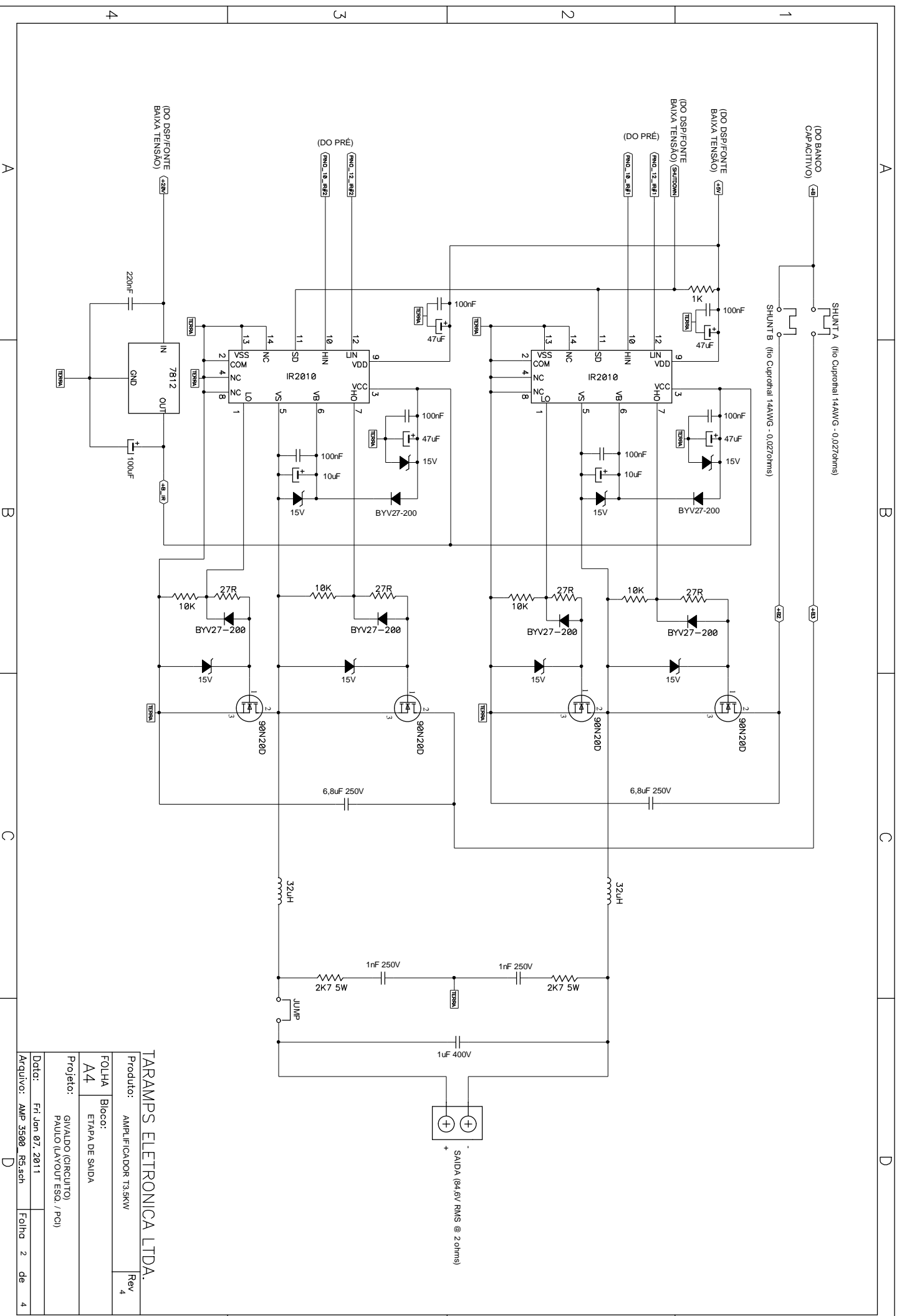
Produto: AMPLIFICADOR 73.5KW Rev 4

FOLHA: Bloco: A4 PRE-AMPLIFICADOR

Projeto: GIVALDO (CIRCUITO) PAULO (LAYOUT ESC./PCI)

Data: Fri Jan 07, 2011 1 Folha 1 de 4

Arquivo: AMP 3500_RS.sch



TARAMPS ELETRONICA LTDA.

Produto: AMPLIFICADOR T3.5KW

FOLHA: A4

Projeto: GIVALDO (CIRCUITO) PAULO (LAYOUT ESC./PCB)

Data: Fri Jan 07, 2011

Arquivo: AMP 3500_RS.sch

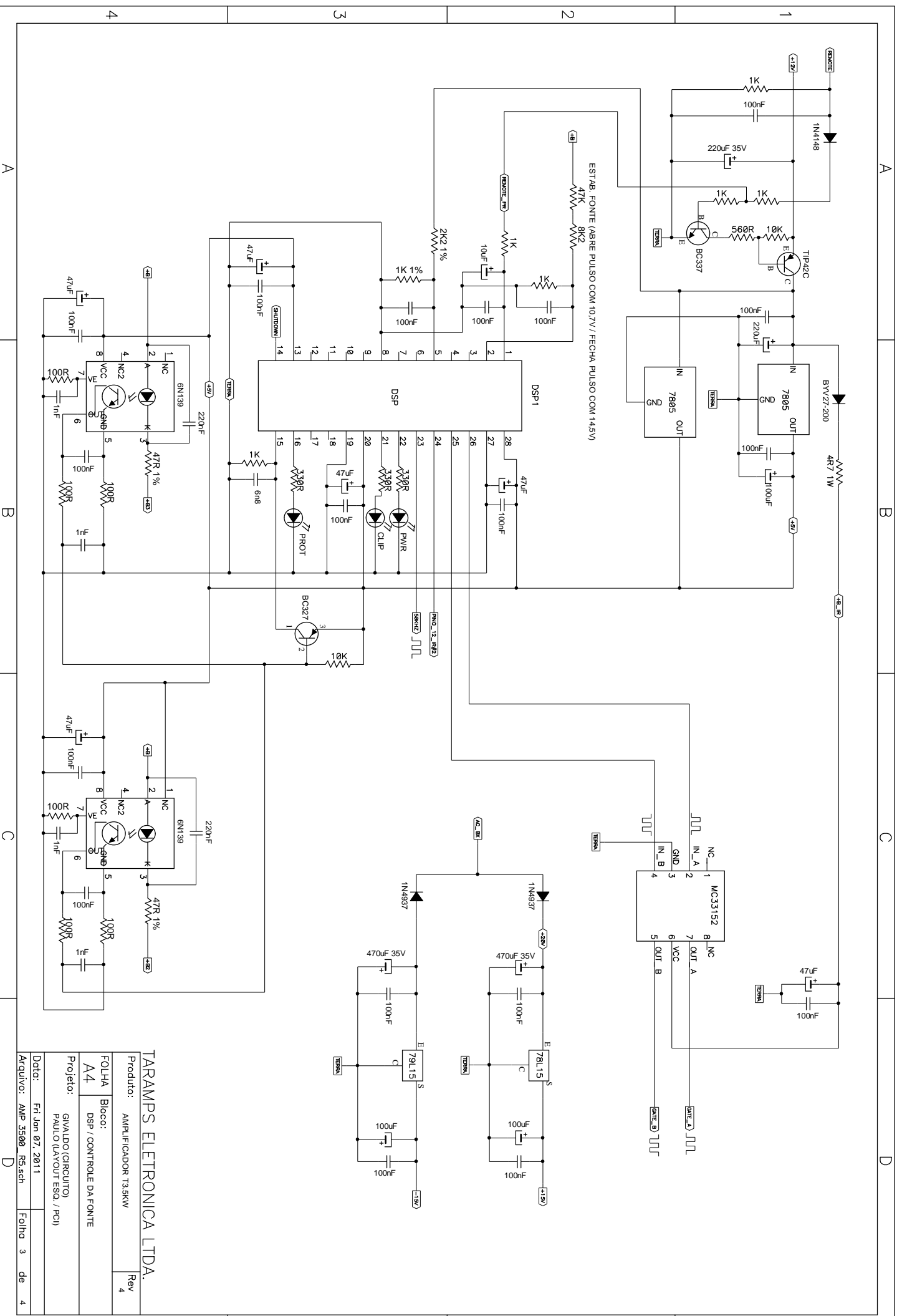
Rev 4

Bloco: ETAPA DE SAIDA

FOLHA: A4

Folha 2 de 4

SAIDA (94.5V RMS @ 2ohms)



TARAMPS ELETRONICA LTDA.

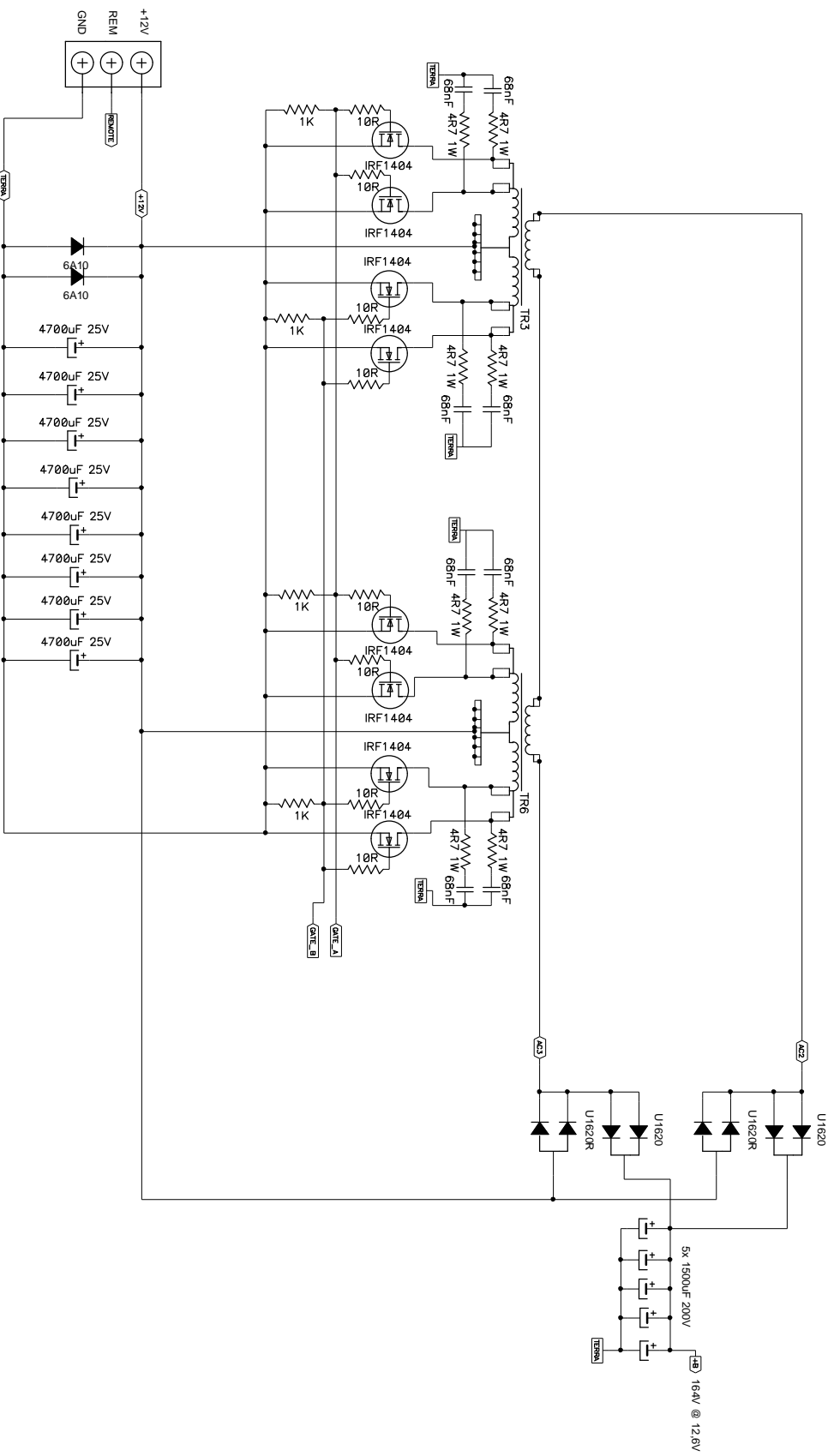
Produto: AMPLIFICADOR T3.5KW

FOLHA: Bloco: DSP / CONTROLE DA FONTE

Projeto: GIVALDO (CIRCUITO) PAULO (LAYOUT ESD / PCI)

Data: Fri Jan 07, 2011

Arquivo: AMP 3500_RS.sch Folha 3 de 4



TARAMPS ELETRONICA LTDA.

Produto: AMPLIFICADOR T3.5KW Rev 4

FOLHA Bloco: A4 FONTE CHAVEADA

Projeto: GIVALDO (CIRCUITO) PAULO (LAYOUT ESC. / PCB)

Data: Fri Jan 07, 2011

Arquivo: AMP 3500_RS.sch Folha 4 de 4