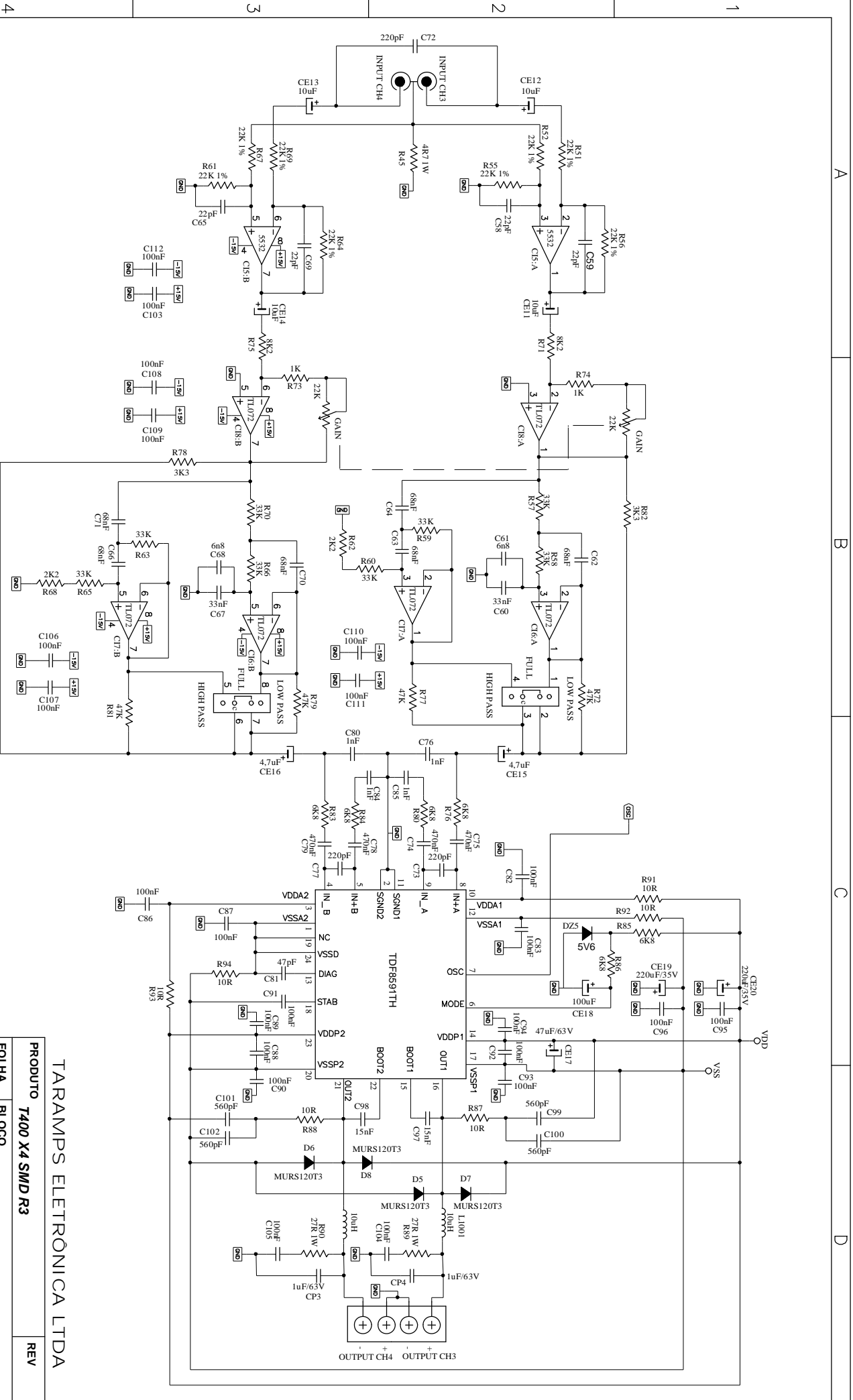
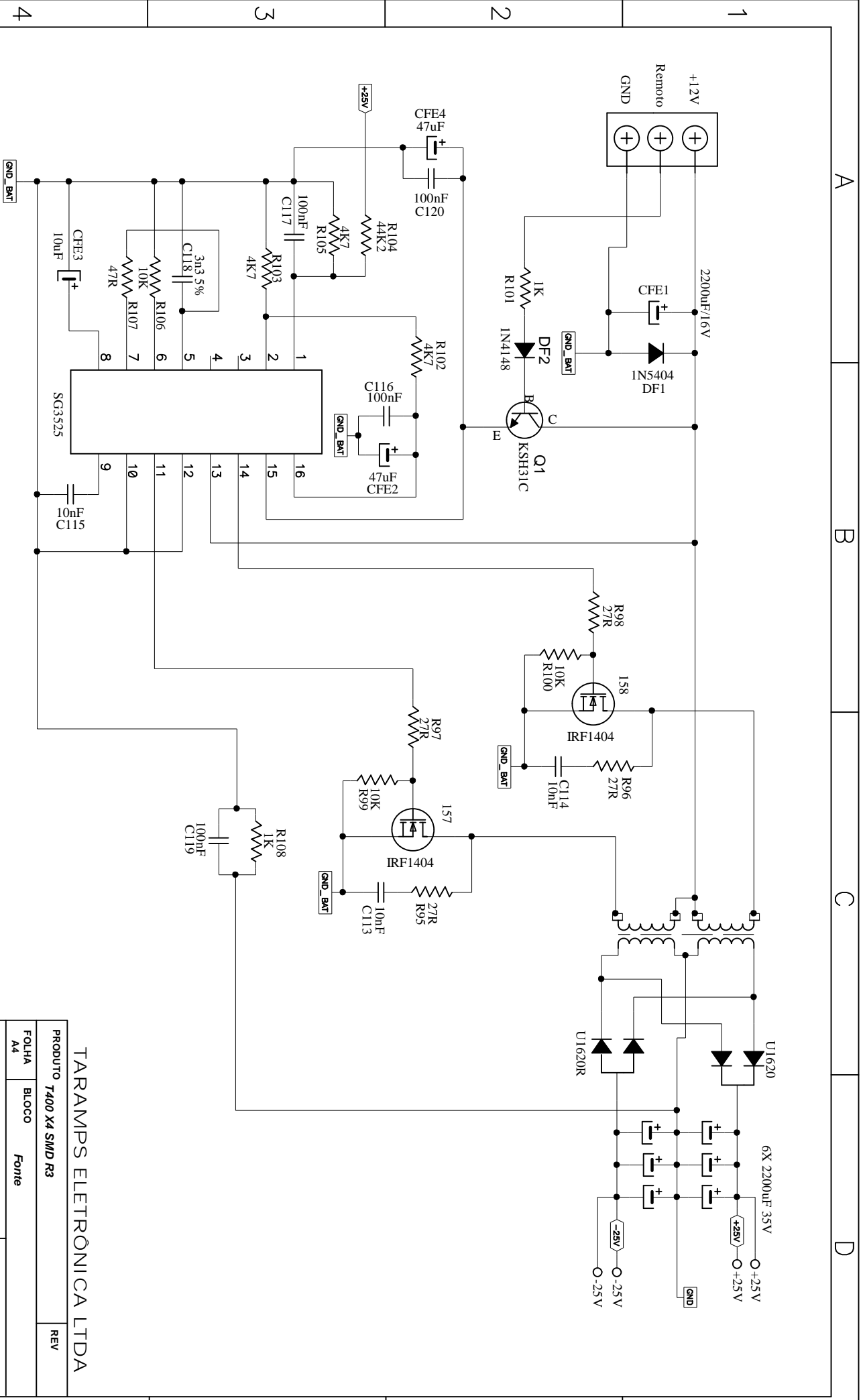


TARAMIPS ELETRONICA LTDA

PRODUTO	T400 X4 SMD R3		REV
FOLHA	BLOCO	Amplif-4	
PROLETO	GIVALDO		DESENHO
DATA	24/09/2010		Fil Jan 07, 2011
ARQUIVO			FOLHA 1 DE 3



<b>TARAMPS ELETRÔNICA LTDA</b>			
PRODUTO	T400 X4 SMD R3		REV
FOLHA	BLOCO	Amplif-B	
A3			
PROFETO	GIVALDO		DESENHO
DATA	24/09/2010		Fri Jan 07, 2011
ARQUIVO			FOLHA 2 DE 3



TARAMPS ELETRÔNICA LTDA

PRODUTO 7400 X4 SMD R3

FOLHA A4 BLOCO Fonte

PROJETO GIVALDO

DATA 24/09/2010

ARQUIVO

REV

DESENHO ADILSON

Ft/Jan 07, 2011

FOLHA 3 DE 3