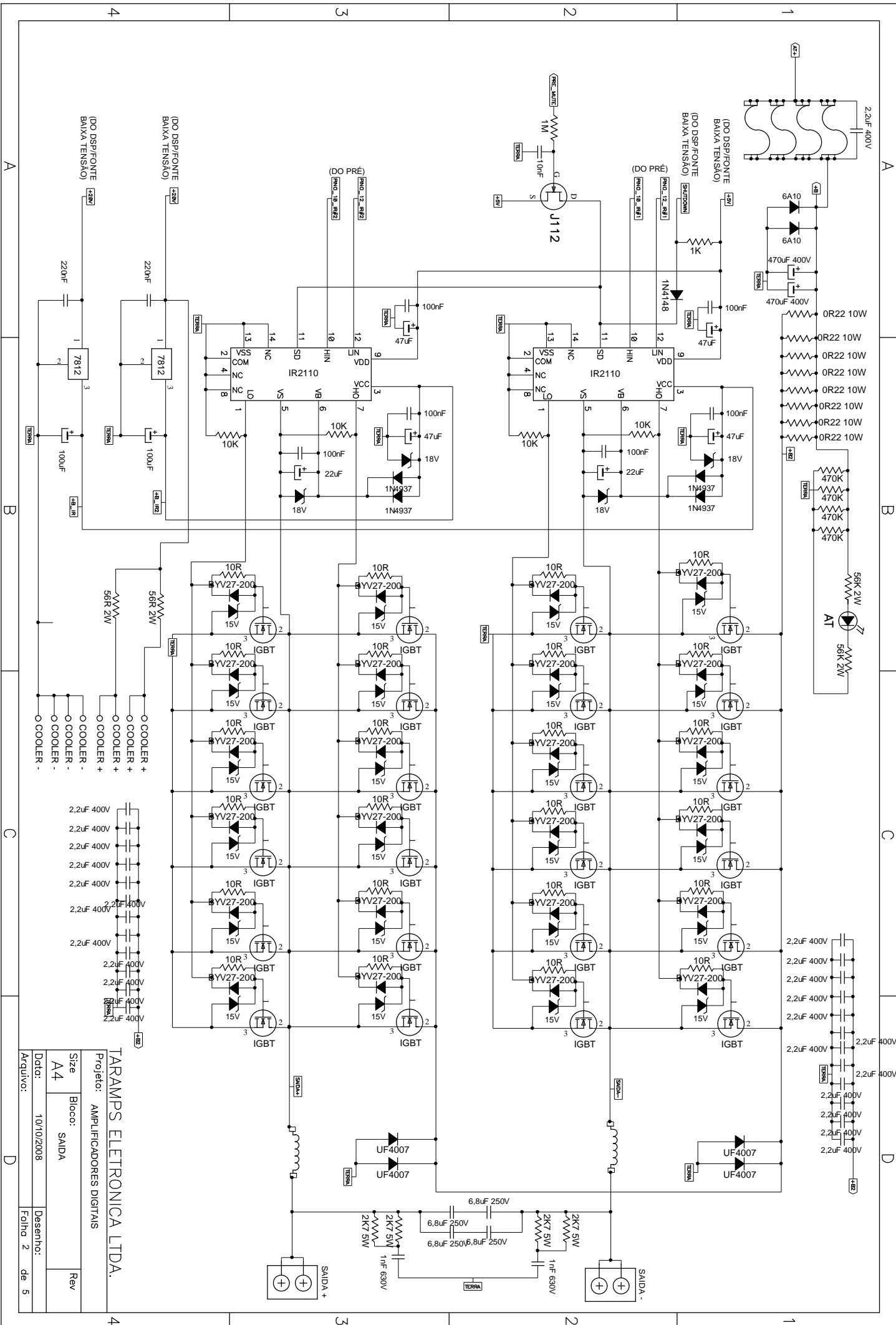


TARAMPS ELETRONICA LTDA.

Projeto:

Size: A4  
 Bloco: PRE AMPLIFICADOR

Data:  
 Arquivo: Folha 1 de 5



TARAMPS ELETRONICA LTDA.

Projeto: AMPLIFICADORES DIGITAIS

Size: A4

Blocos: SAIDA

Data: 10/10/2008

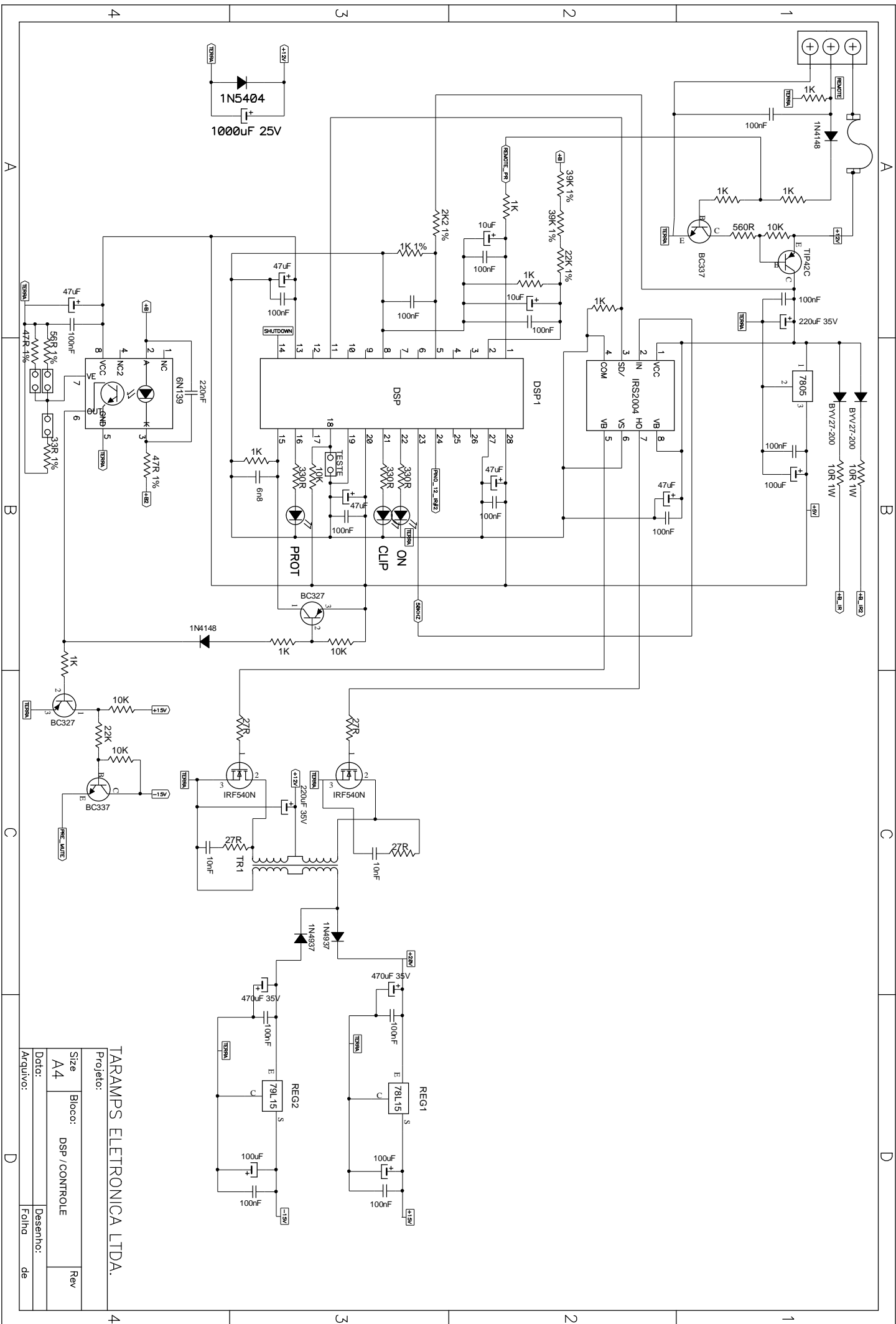
Arquivo: Folha 2 de 5

Rev

Desenho:

Folha 2

de 5



TARAMPS ELETRONICA LTDA.

Projeto:

Size: A4  
 Bloco: DSP / CONTROLE

Data: \_\_\_\_\_ Desenho: \_\_\_\_\_ Rev \_\_\_\_\_

Arquivo: \_\_\_\_\_ Folha \_\_\_\_\_ de \_\_\_\_\_