

TARAMPS ELETRONICA LTDA.

Produto: AMPLIFICADOR 74.5K1W

FOLHA: A4

Projeto: GIVALDO (CIRCUITO) PAULO (LAYOUT ESD / PCI)

Data: Mon Apr 26, 2010

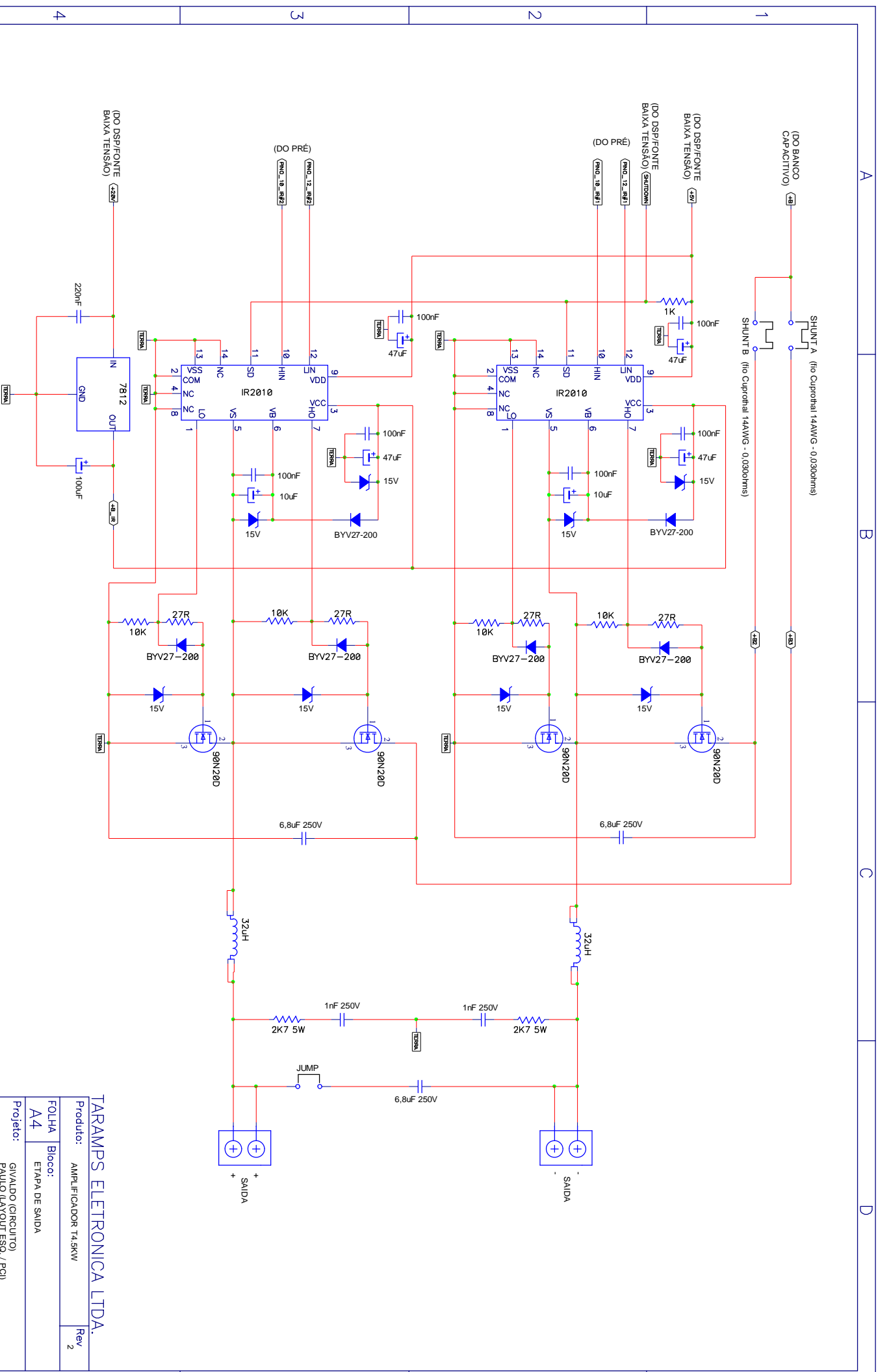
Arquivo: AMP 4500_R2.sch

Rev 2

Bloco: PRE-AMPLIFICADOR

Folha 1 de 4

Folha 1 de 4



TARAMPS ELETRONICA LTDA.

Produto: AMPLIFICADOR T4.5KW

FOLHA: A4

Projeto: GIVALDO (CIRCUITO)

Data: Mon Apr 26, 2010

Arquivo: AMP 4500_R2.sch

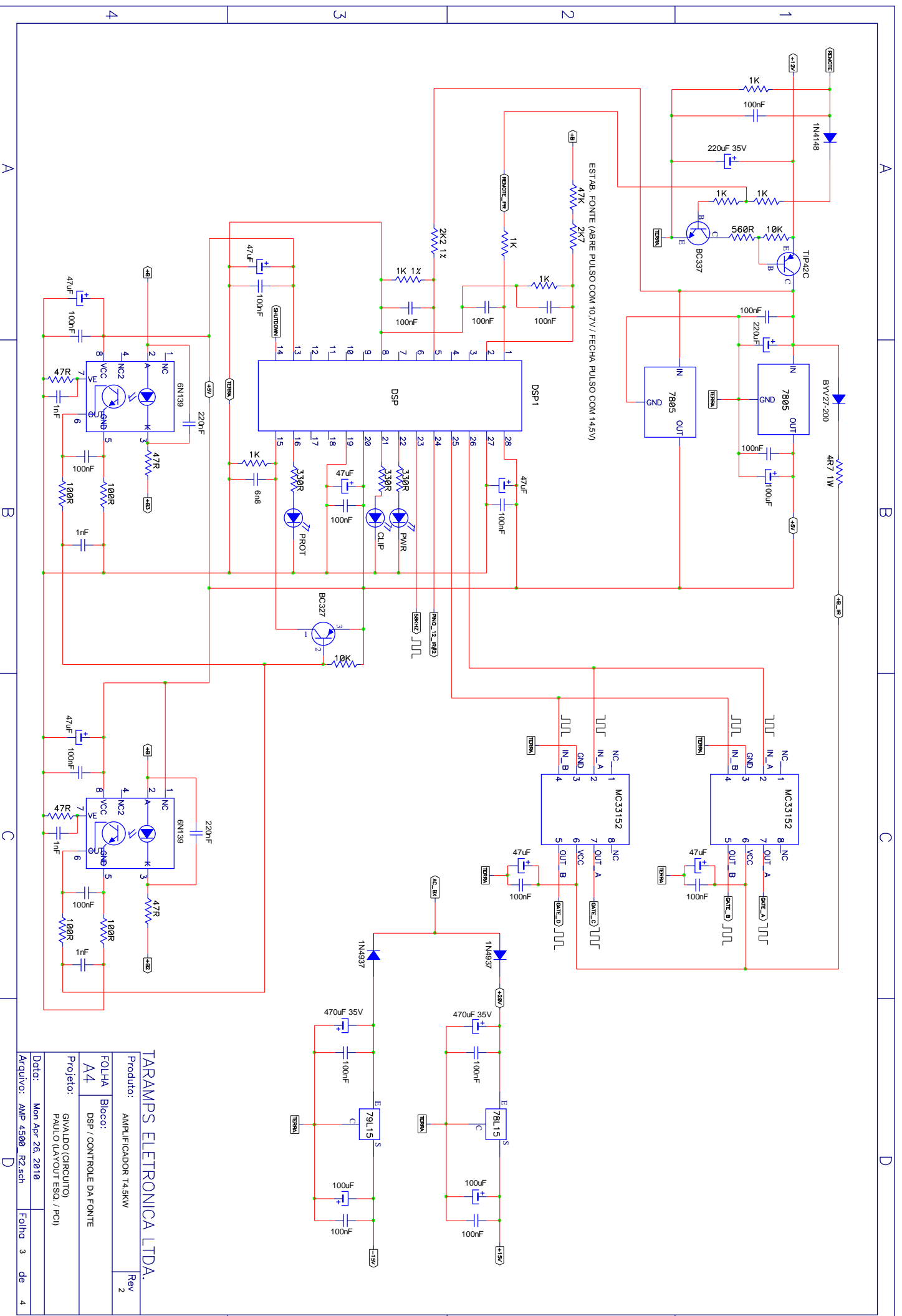
Rev 2

Bloco: ETAPA DE SAIDA

PAULO (LAYOUT ESC./PCI)

Folha 2 de 4

4



TARAMPS ELECTRONICA LTDA.

Produto: AMPLIFICADOR T4.5KW

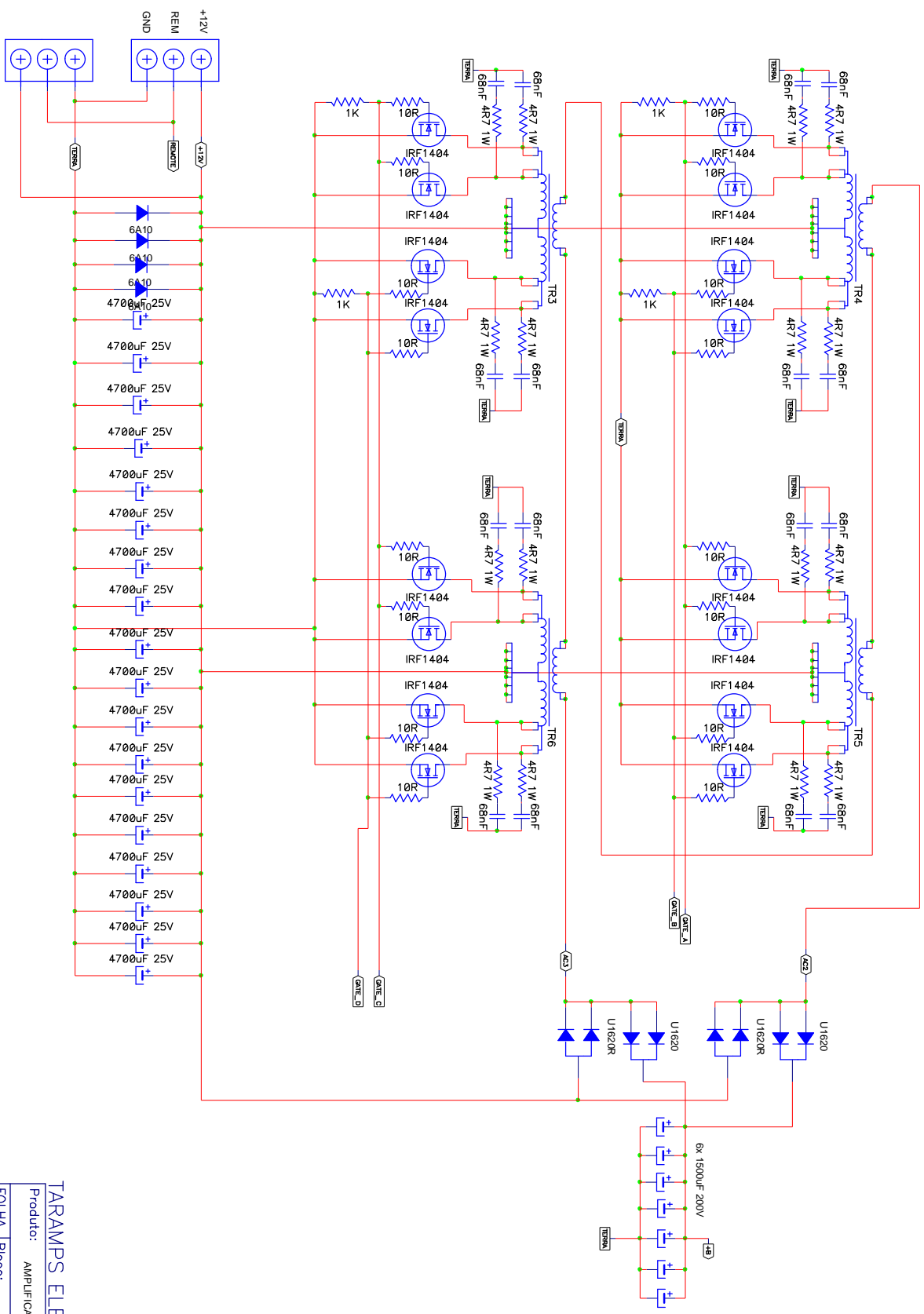
FOLHA: A4

Projeto: GIVALDO (CIRCUITO PAULO (LAYOUT ESD / PCI))

Data: Mon Apr 26, 2010

Arquivo: AMP_4500_R2.sch

Folha 3 de 4



TARAMPS ELETRONICA LTDA.

Produto: AMPLIFICADOR T4.5KW

FOLHA: Bloco: A4 FONTE CHAVEADA

Projeto: GIVALDO (CIRCUITO) PAULO (LAYOUT ESC./PCI)

Data: Mon Apr 26, 2010

Arquivo: AMP 4500_R2.sch

Rev 2

Folha 4 de 4