

TARAMPS ELETRÔNICA LTDA

PRODUTO TARAMPS T5.0KW R5

FOLHA A3 BLOCO PRE

PROJETO GIVALDO

DATA 27/10/2010

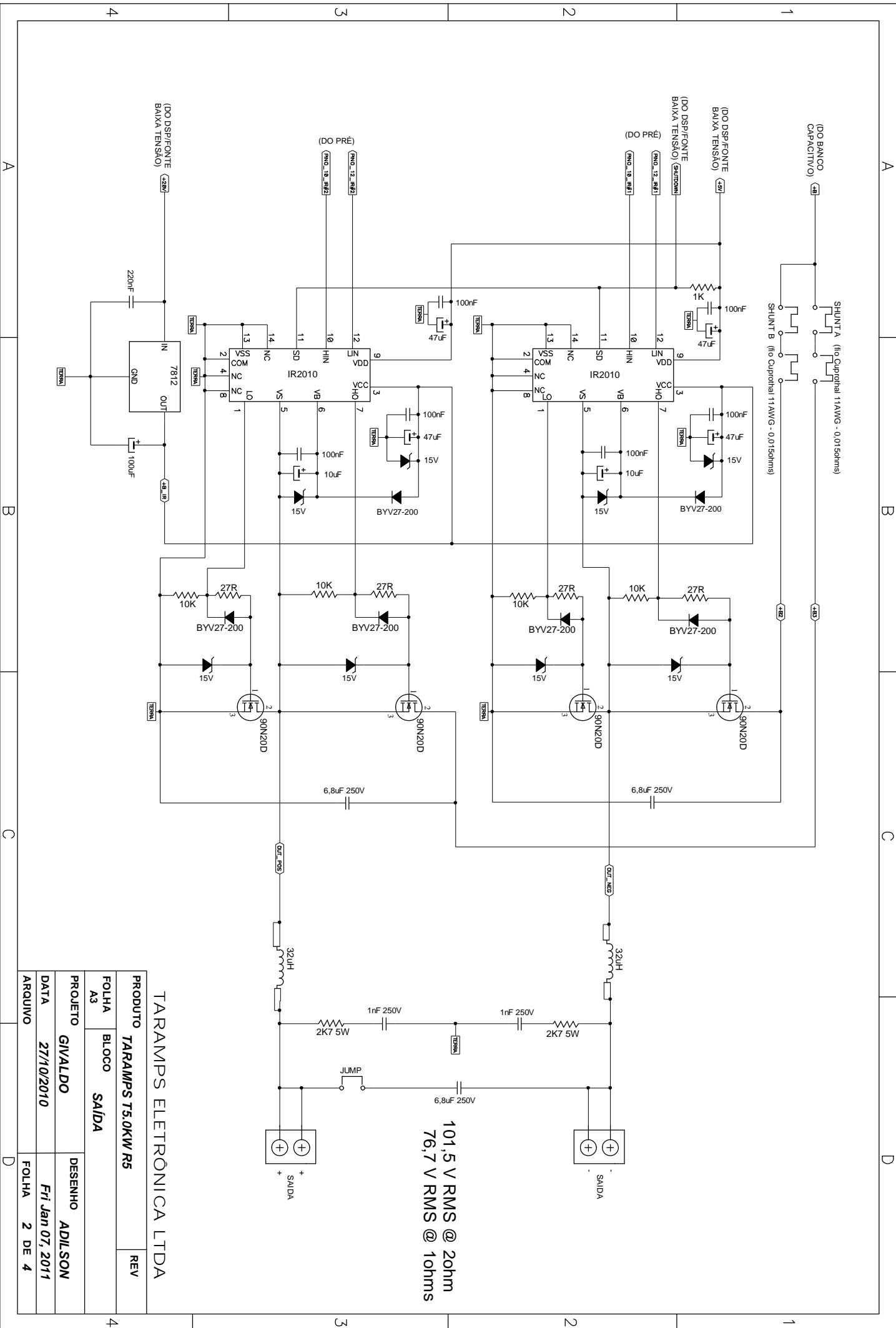
ARQUIVO FOLHA 1 DE 4

REV

DESENHO ADILSON

Fri Jan 07, 2011

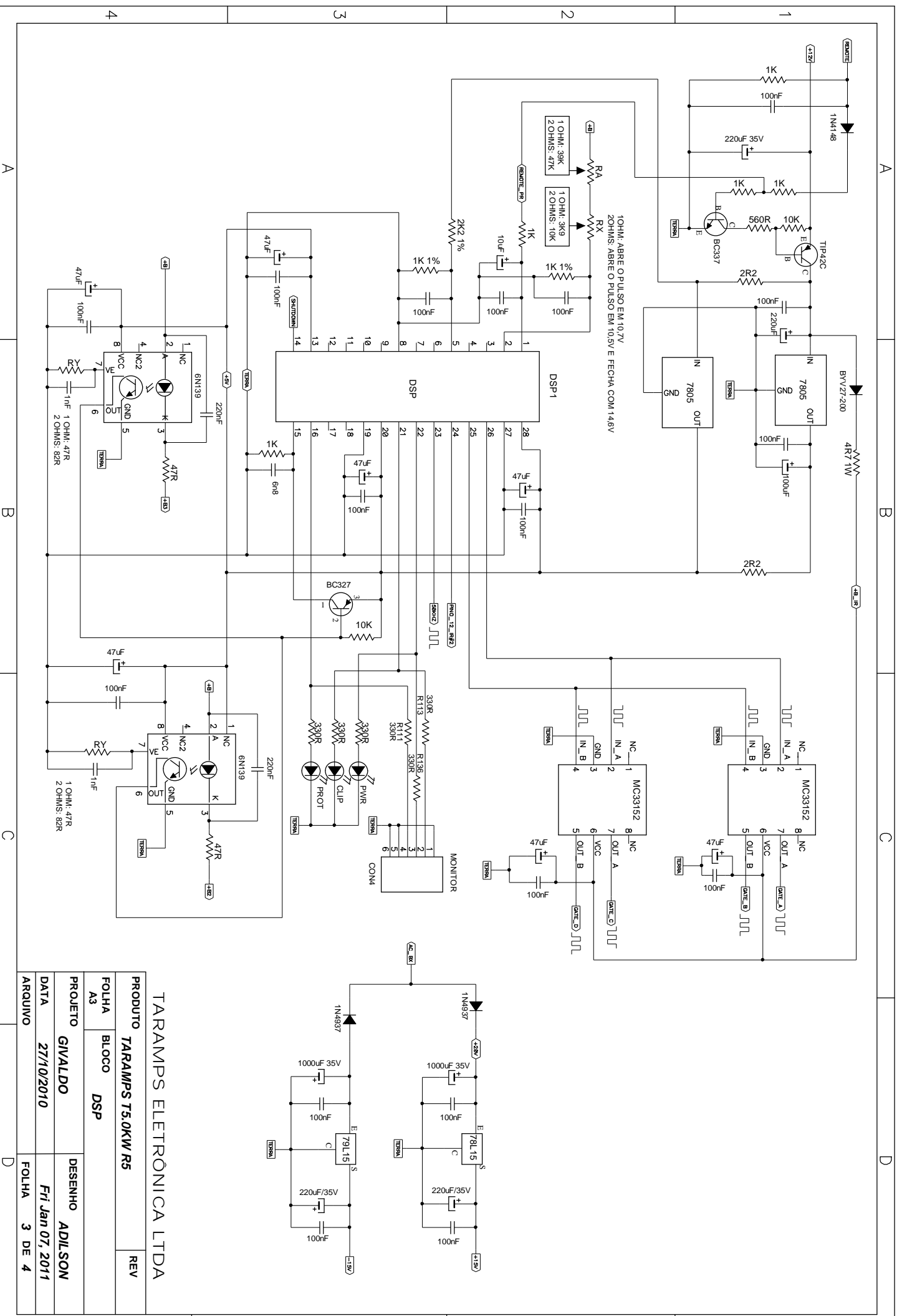
FOLHA 1 DE 4



101,5 V RMS @ 20ohm  
76,7 V RMS @ 10ohms

TARAMPS ELETRÔNICA LTDA

PRODUTO	TARAMPS T5.0KW R5		REV
FOLHA	BLOCO	SAÍDA	
A3			
PROJETO	GIVALDO		DESENHO
DATA	27/10/2010		Fri Jan 07, 2011
ARQUIVO			FOLHA 2 DE 4



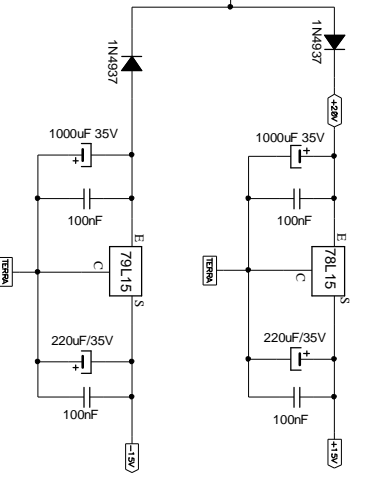
TARAMP5 ELETRÔNICA LTDA

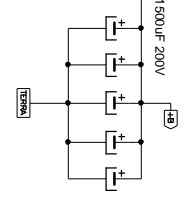
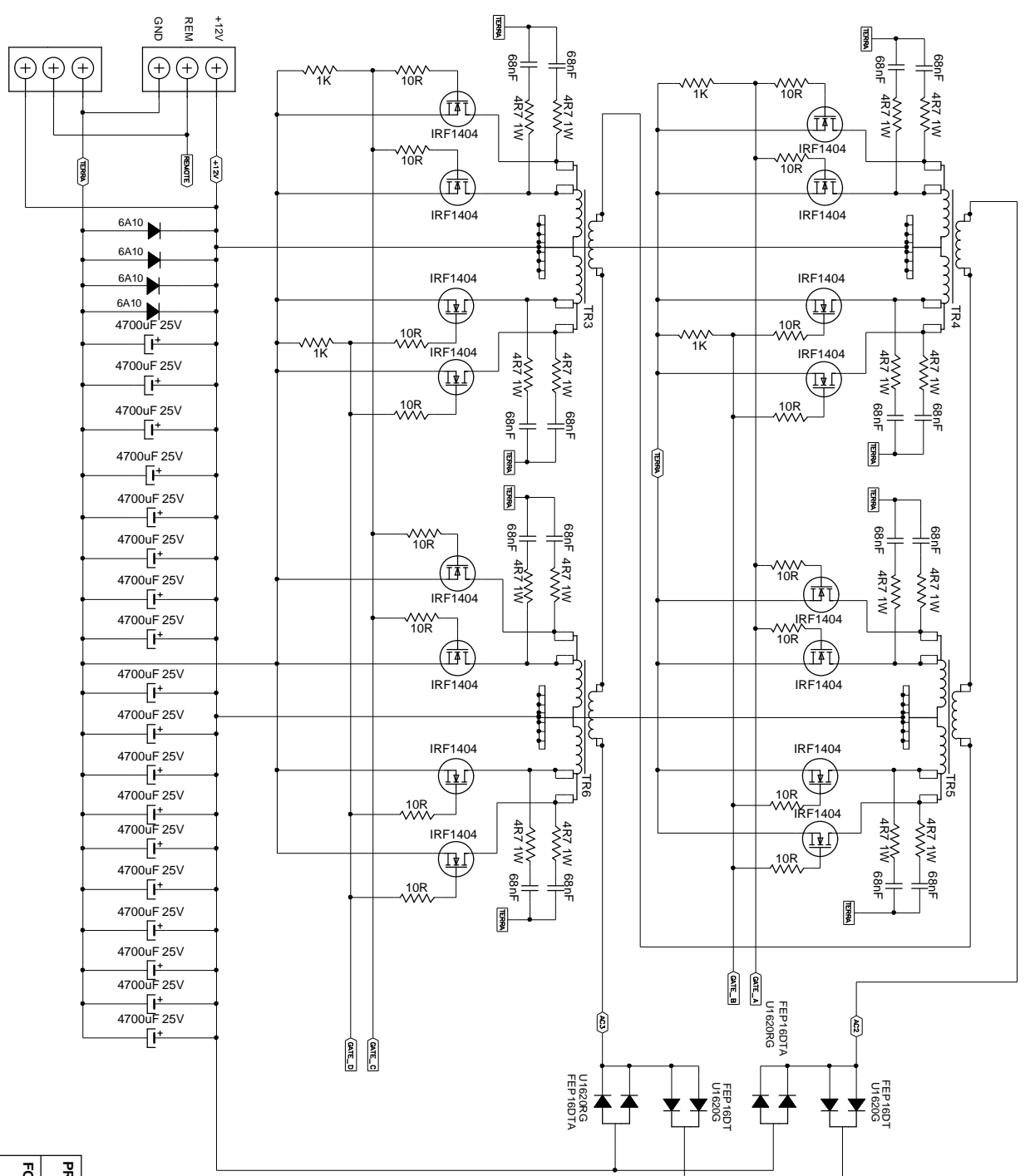
PRODUTO	TARAMP5 T5.0KW R5	REV
---------	-------------------	-----

FOLHA	BLOCO	DSP
A3		

PROFETO	DESENHO
GIVALDO	ADILSON

DATA	Fri Jan 07, 2011
ARQUIVO	FOLHA 3 DE 4





	1 Ohms	2 Ohms
+B	T 5.0 KW	T 5.0 KW
CONSUMO	3.40 Amp	3.50 Amp

TARAMPS ELETRÔNICA LTDA

PRODUTO	TARAMPS T5.0KW R3		REV
FOLHA	BLOCO	FONTE	
A3			
PROJETO	GIVALDO		DESENHO
DATA	27/10/2010		Fri Jan 07, 2011
ARQUIVO			FOLHA 4 DE 4