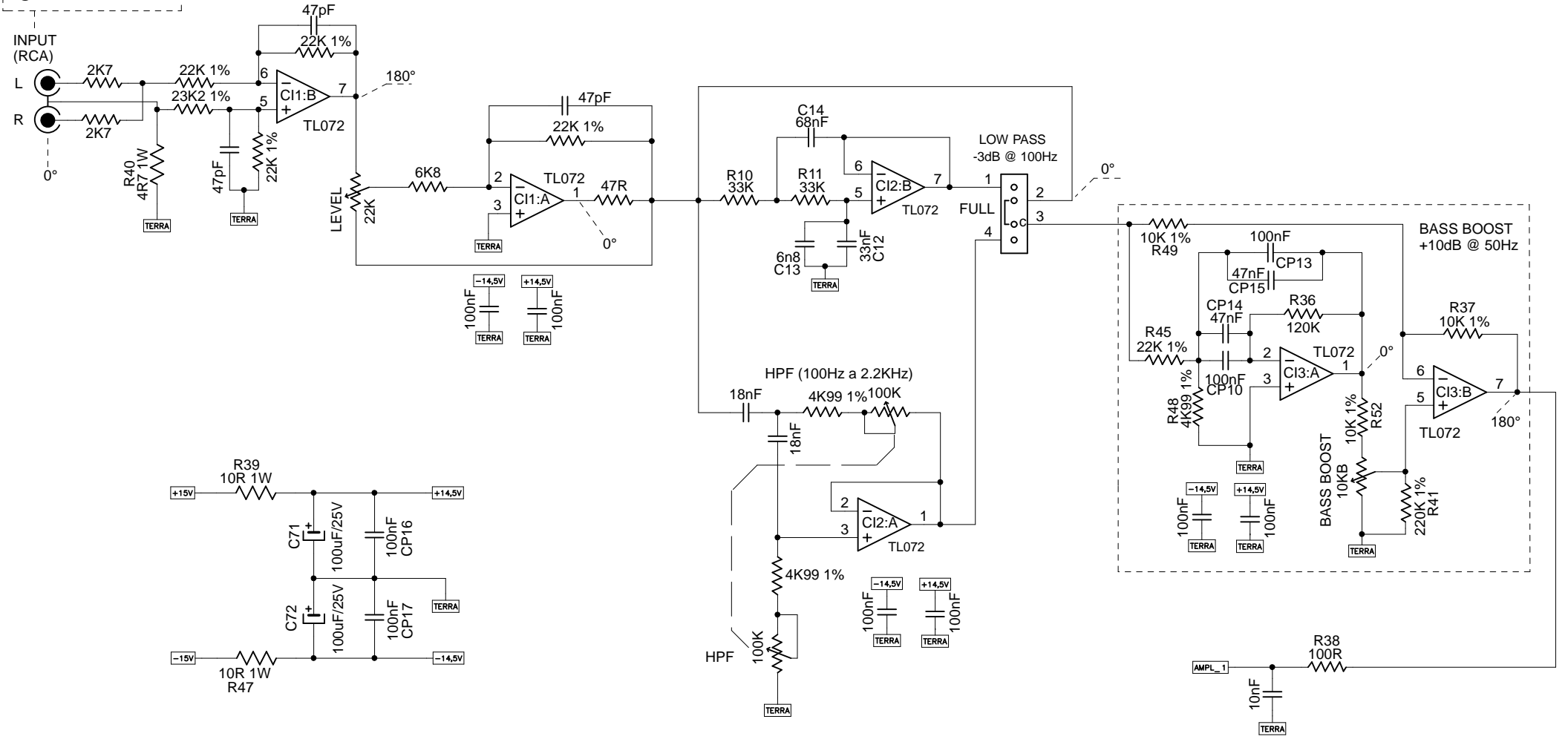
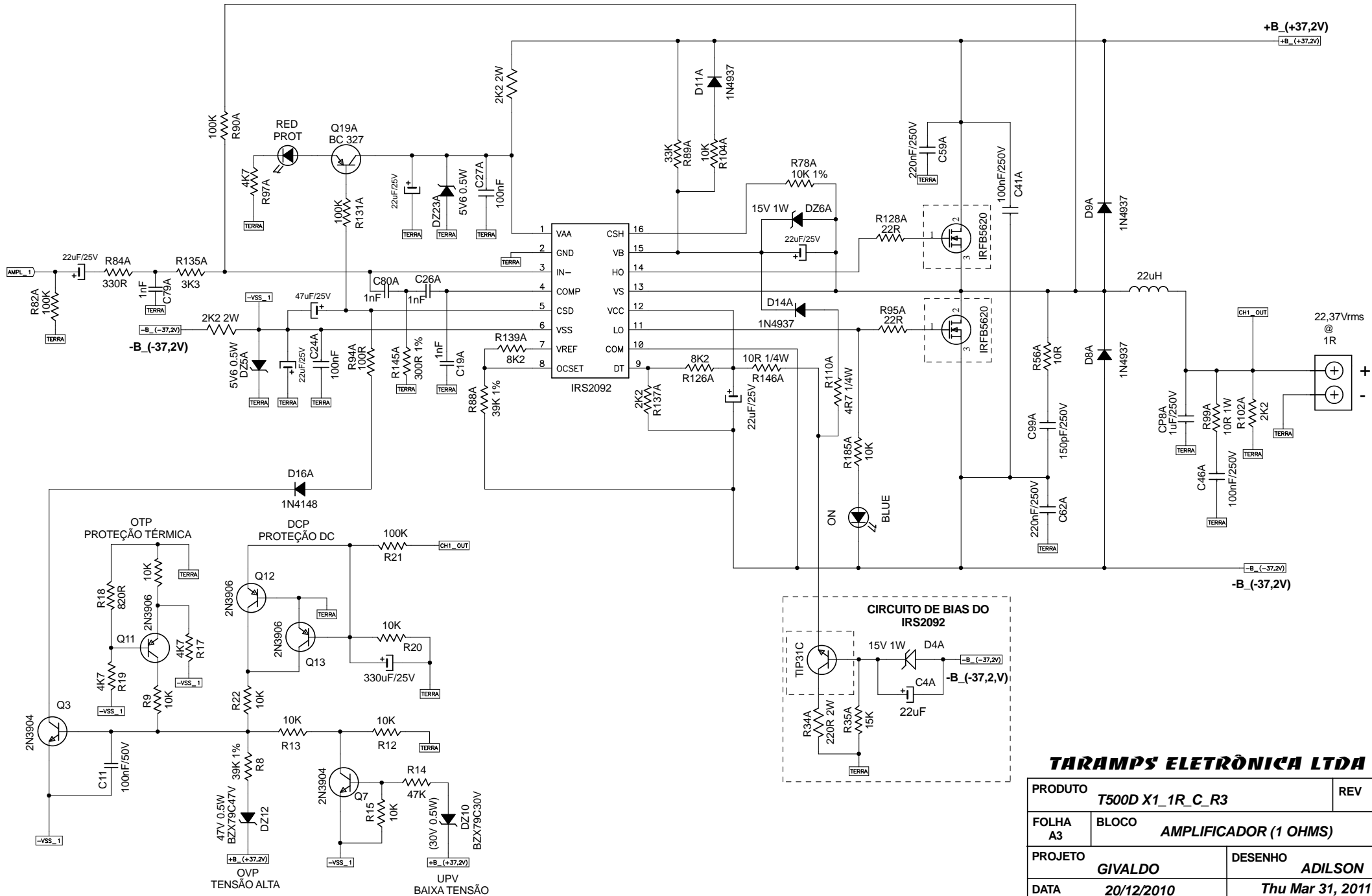


SENSIBILIDADE DE ENTRADA = 0,300VAC NO MOMENTO DO CLIP @ 1KHz



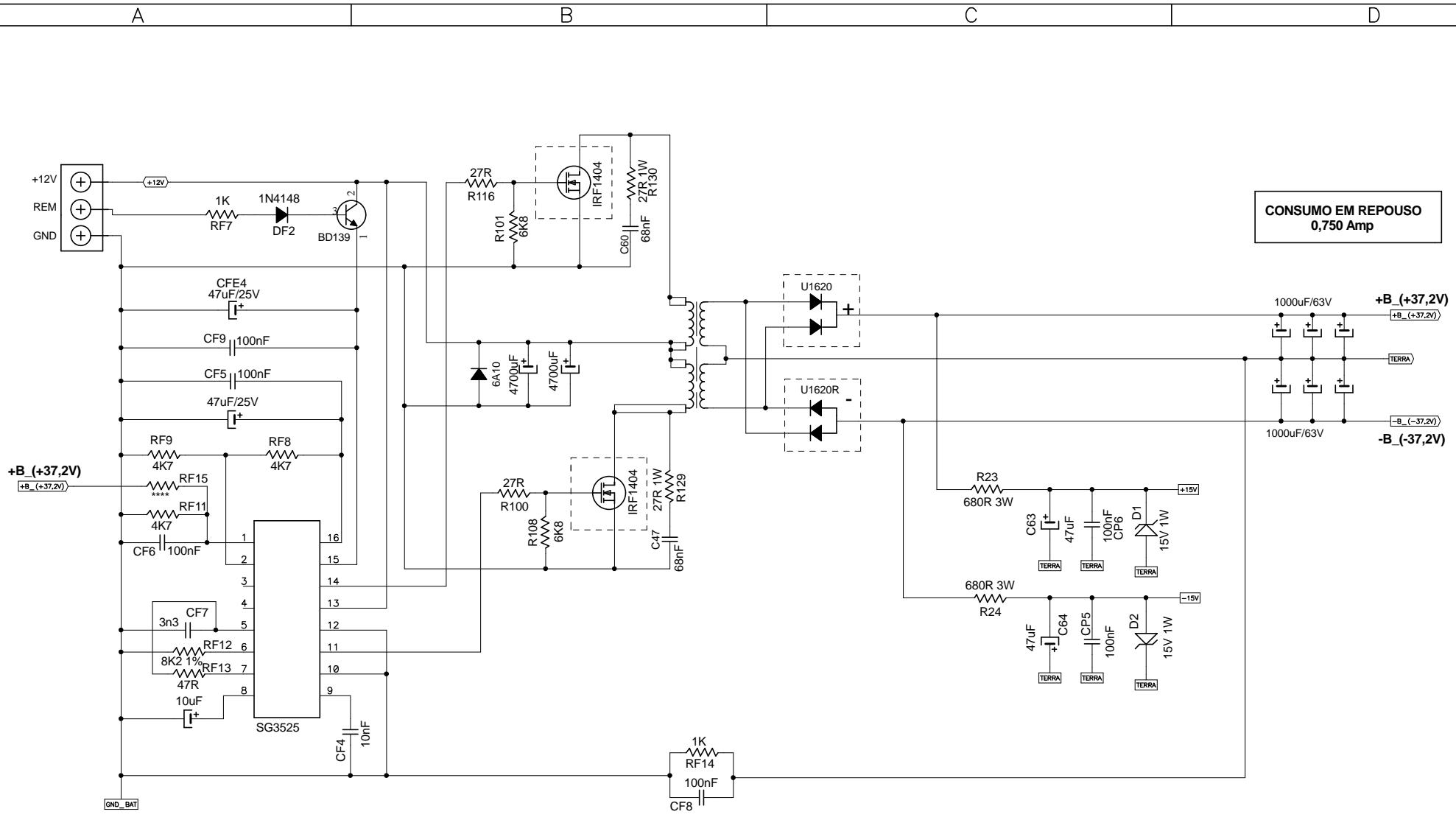
TARAMPS ELETRÔNICA LTDA

PRODUTO	T500D X1_1R_C_R3		REV
FOLHA	BLOCO	PRE	
PROJETO	GIVALDO	DESENHO	ADILSON
DATA	20/12/2010	Thu Mar 31, 2011	
ARQUIVO			FOLHA 1 DE 3



TARAMPS ELETRÔNICA LTDA

PRODUTO	T500D X1_1R_C_R3		REV
FOLHA	A3 BLOCO AMPLIFICADOR (1 OHMS)		
PROJETO	GIVALDO	DESENHO	ADILSON
DATA	20/12/2010		Thu Mar 31, 2011
ARQUIVO		FOLHA	2 DE 3



CONSUMO EM REPOUSO
0,750 Amp

TARAMPS ELETRÔNICA LTDA

PRODUTO	T500D X1_1R_C_R3		REV
FOLHA	BLOCO		
A3	FONTE		
PROJETO	GIVALDO	DESENHO	ADILSON
DATA	20/12/2010	Thu Mar 31, 2011	
ARQUIVO			FOLHA 3 DE 3