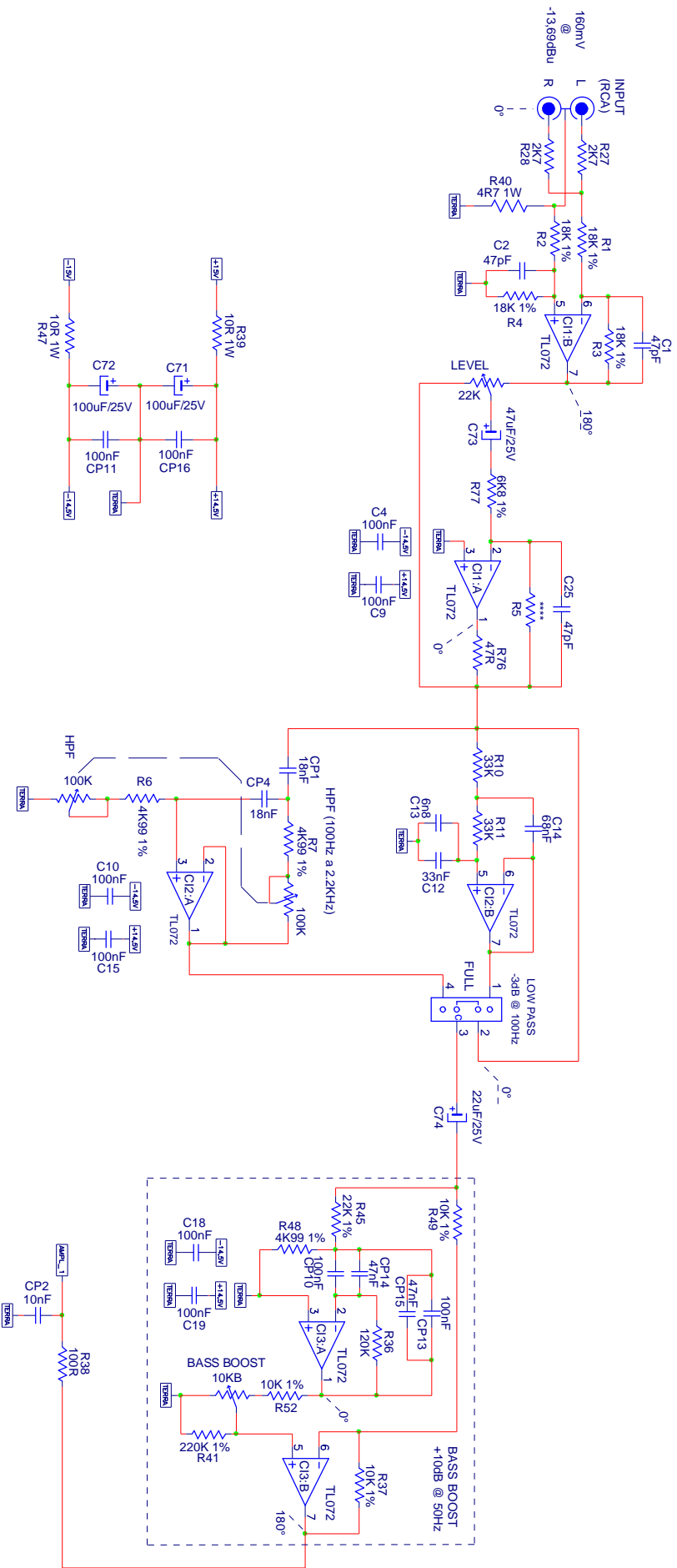


	1R	2R
R5	39K	44K2 1%



TARAMPS AMPLIFICADORES

PRODUTO	T500D X1_R9_C (1R/2R)	REV
---------	-----------------------	-----

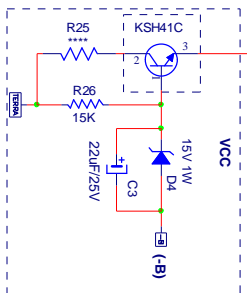
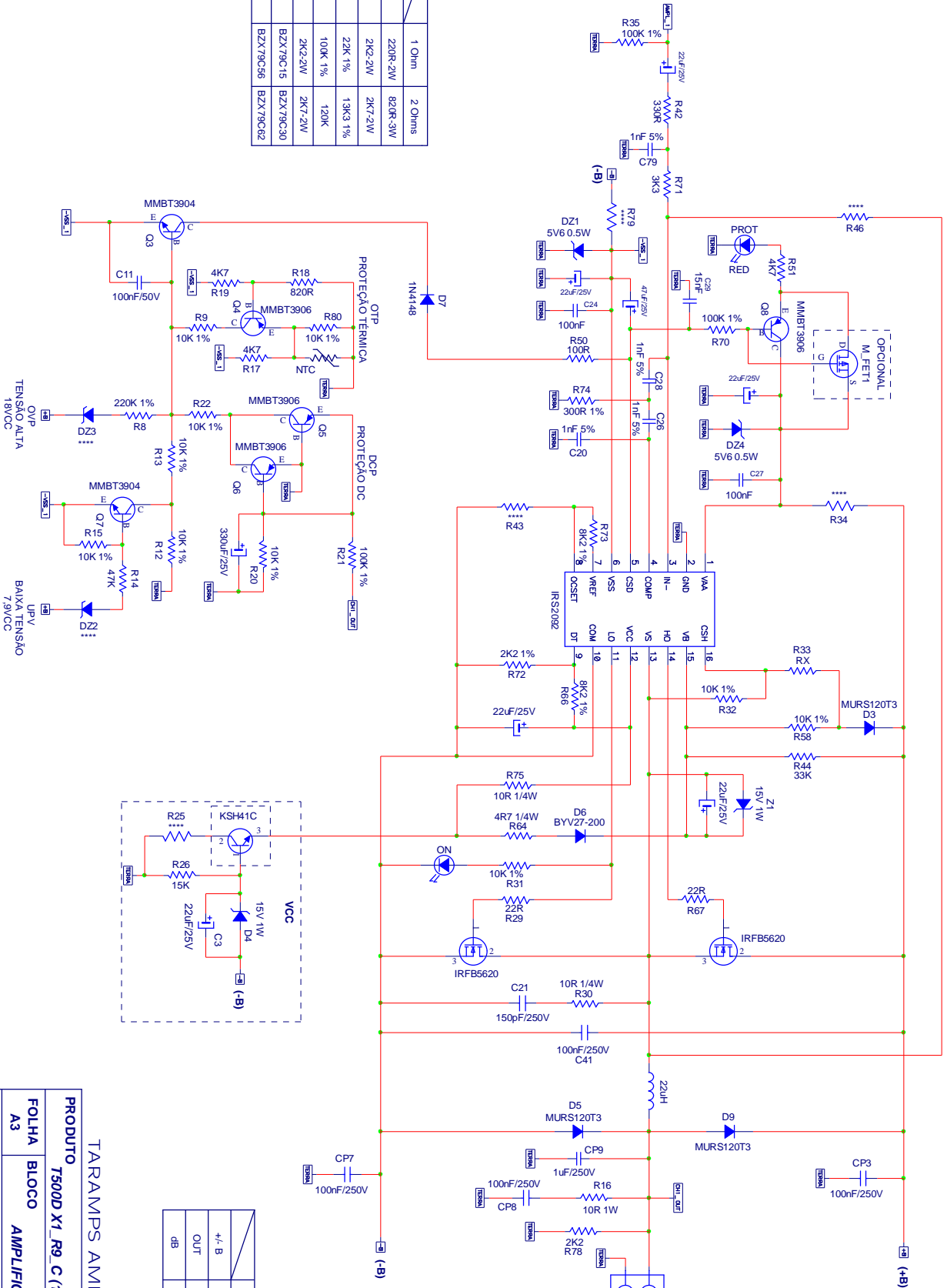
FOLHA	BLOCO	PRE
A3		

PROJETO	DESENHO
GIVALDO	ADILSON

DATA	17/12/2010
------	------------

ARQUIVO	FOLHA 1 DE 4
---------	--------------

	1 Ohm	2 Ohms
R25	220R-2W	820R-3W
R34	2K-2W	2K7-2W
R43	22K-1%	13K3-1%
R46	100K-1%	120K
R79	2K-2W	2K7-2W
D22	BZX79C15	BZX79C30
D23	BZX79C56	BZX79C62



	1 Ohm	2 Ohms
+/- B	37.2Vdc	50.5Vdc
OUT	22.37 Vrms	41.86 Vrms
dB	+29.21	+34.6

TARAMPS AMPLIFICADORES

PRODUTO T5000D X1_R9_C (1R/2R)

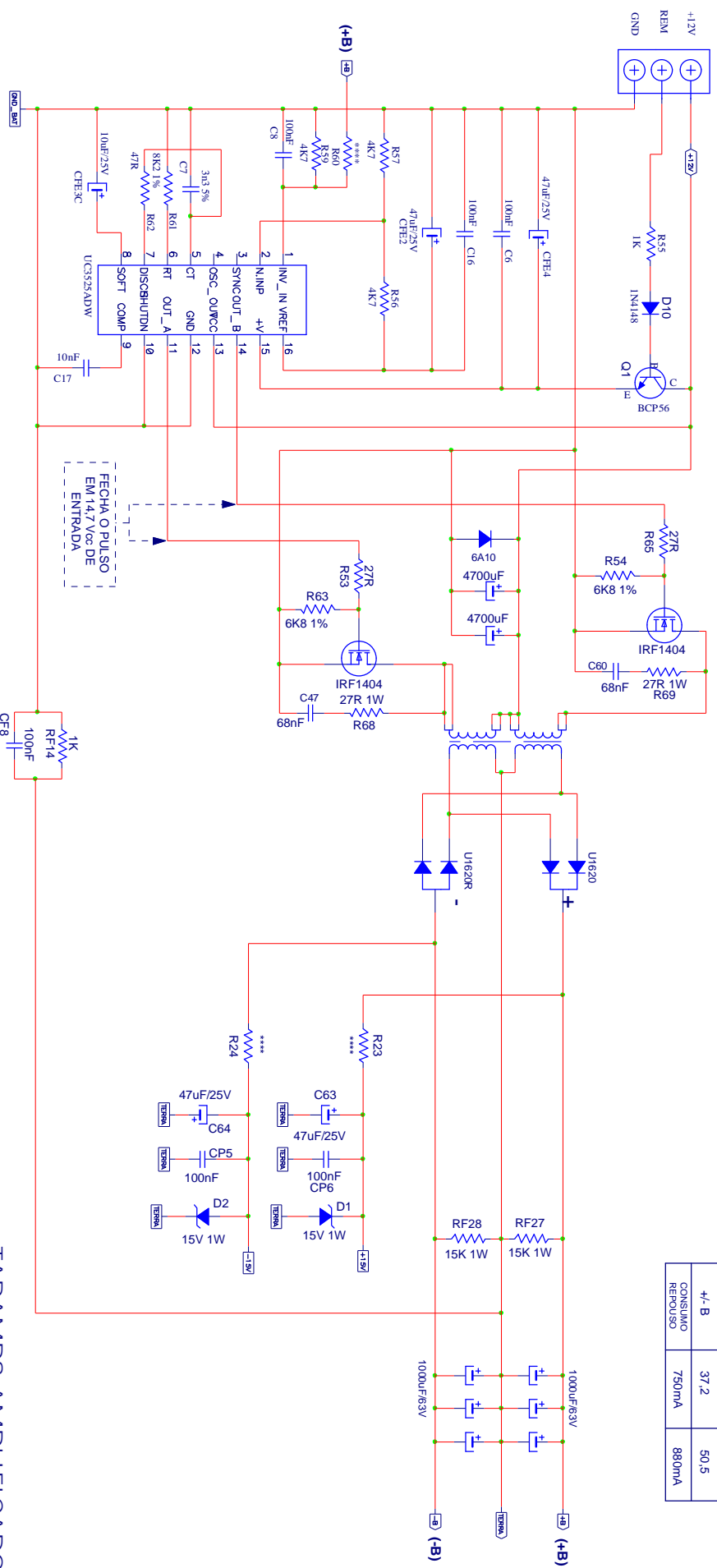
FOLHA BLOCO AMPLIFICADOR (2 OHMS)

PROJETO GIVALDO DESENHO ADILSON

DATA 17/12/2010

ARQUIVO FOLHA 2 DE 4

	1 Ohm	2 Ohms
R23	680R-3W	1K5-5W
R24	680R-3W	1K5-5W
R60	73K 1%	100K 1%
+/- B	37.2	50.5
CONSUMO REFUSO	750mA	880mA



FECHA O PULSO EM 14.7 Vcc DE ENTRADA

TARAMPS AMPLIFICADORES

PRODUTO	T500D X1_R9_C (1R / 2R)	REV
---------	-------------------------	-----

FOLHA	BLOCO	FONTE
A3		

PROJETO	DESENHO
GIVALDO	ADILSON

DATA	17/12/2010
ARQUIVO	FOLHA 3 DE 4

OBS: DADOS OBTIDOS EM REPOUSO A 12,60 Vcc

	1 Ohm	2 Ohms
R5	39K	44K2 1%
R23	680R-3W	1K5-5W
R24	680R-3W	1K5-5W
R25	220R-2W	820R-3W
R34	2K2-2W	2K7-2W
R43	22K 1%	13K3 1%
R46	100K 1%	120K
R60	73K 1%	100K 1%
R79	2K2-2W	2K7-2W
DZ2	BZX79C15	BZX79C30
DZ3	BZX79C56	BZX79C62
+/- B	37,2	50,5
CONSUMO REPOUSO	750mA	880mA

TARAMPS AMPLIFICADORES

PRODUTO T500D X1_R9_C(1R / 2R)		REV
FOLHA A4	BLOCO CONFIGURAÇÕES	
PROJETO GIVALDO		DESENHO ADILSON
DATA 17/12/2010		
ARQUIVO		FOLHA 4 DE 4