

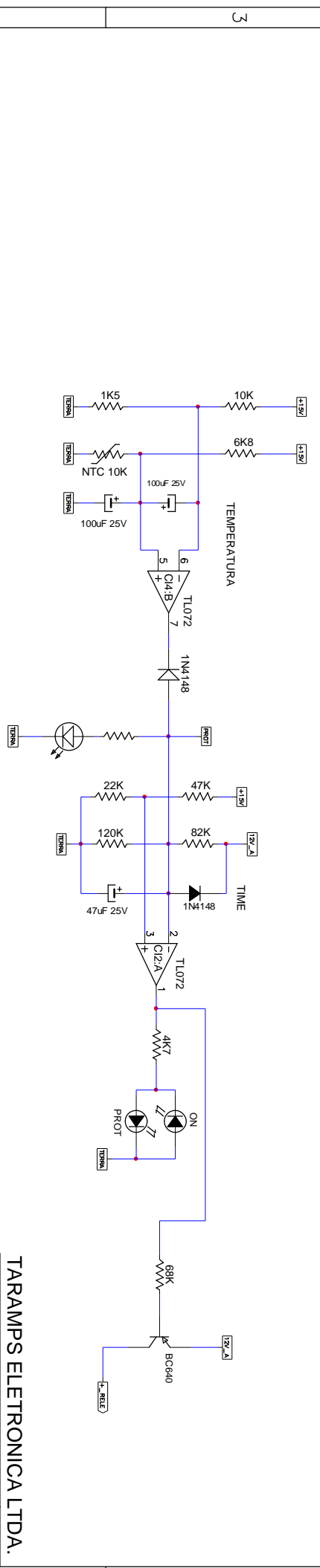
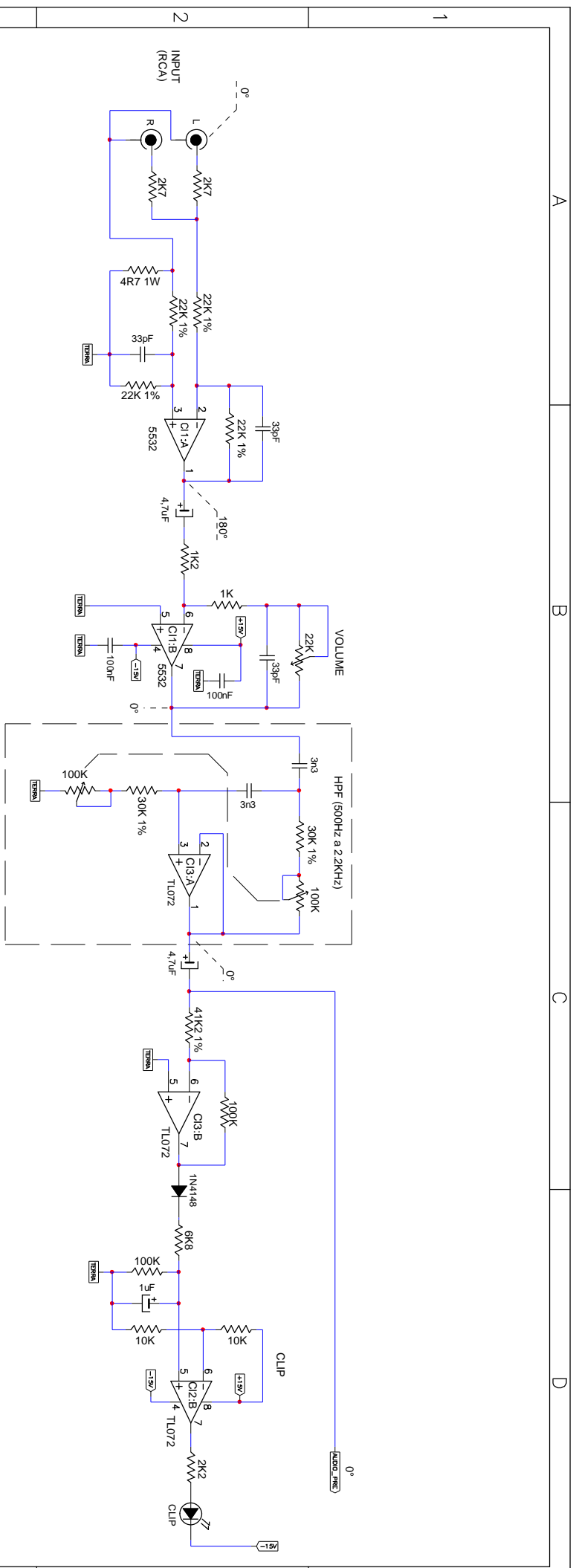
**TARAMPS ELETRONICA LTDA.**

PRODUTO AMPLIFICADOR TT700 AB REV. 3.0

FOLHA BLOCO  
A4 FONTE CHAVEADA

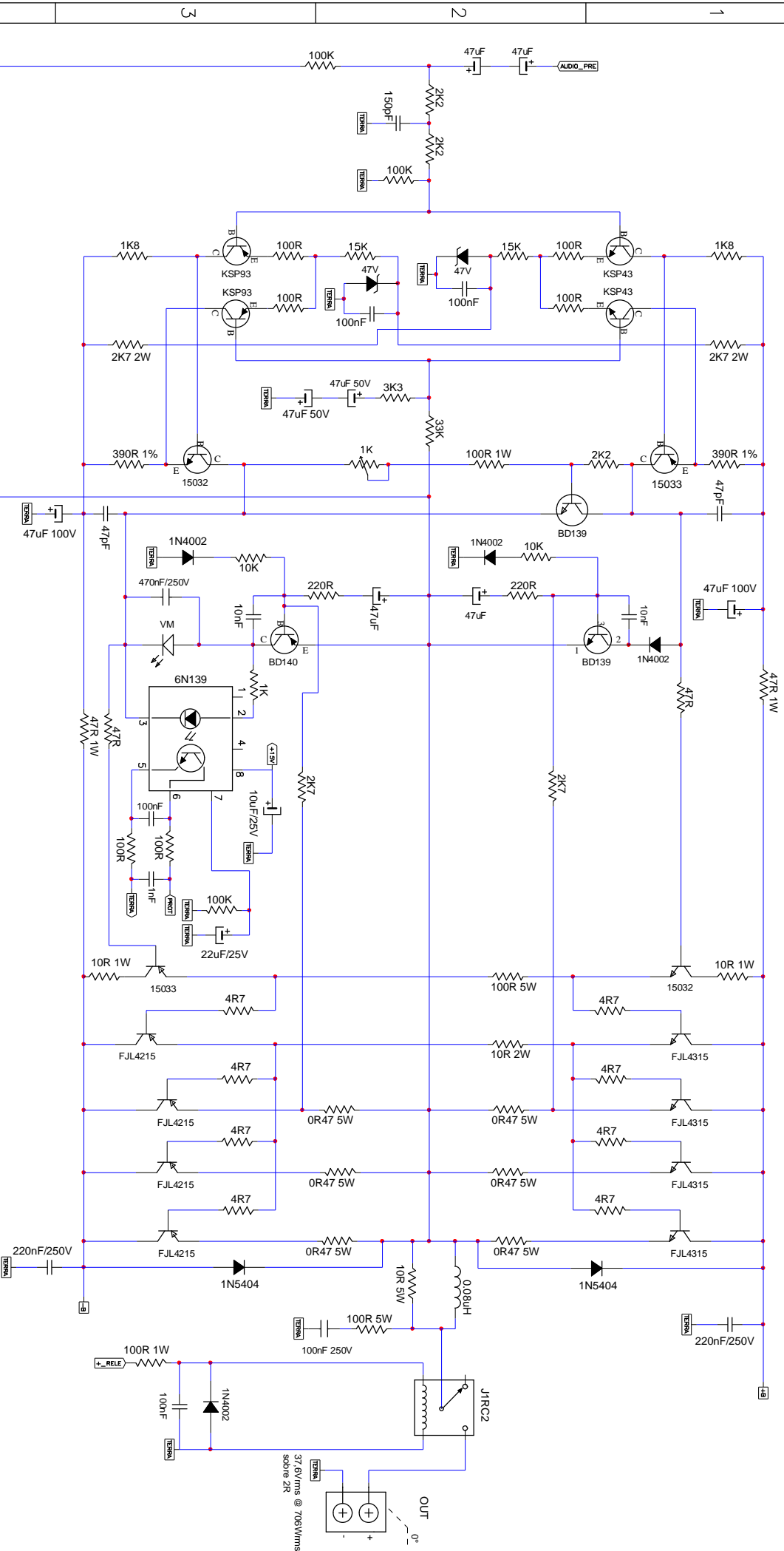
PROJETO GIVALDO DESENHO ADILSON

DATA Fm May 28, 2010 FOLHA 3 DE 3  
ARQUIVO



**TARAMPS ELETRONICA LTDA.**

PRODUTO	AMPLIFICADOR TT700 AB	REV	3.0
FOLHA	BLOCO PRE-AMPLIFICADOR		
A4			
PROJETO	GIVALDO	DESENHO	ADILSON
DATA	Fri May 28, 2010		
ARQUIVO		FOLHA 1	DE 3



**TARAMPS ELETRONICA LTDA.**

PRODUTO: AMPLIFICADOR 7700 AB

REV: 3.0

FOLHA: BLOCO

A4: ETAPA DE SAIDA

PROJETO: GIVALDO

DESENHO: ADILSON

DATA: Fm May 28, 2010

ARQUIVO: FOLHA 2 DE 3

